

MANUAL DA SOLUÇÃO ALTERNATIVA COLETIVA
SIMPLIFICADA DE TRATAMENTO DE ÁGUA PARA
CONSUMO HUMANO EM PEQUENAS COMUNIDADES
UTILIZANDO FILTRO E DOSADOR DESENVOLVIDOS
PELA FUNASA/SUPERINTENDÊNCIA ESTADUAL DO PARÁ



Fundação Nacional de Saúde

**Manual da solução alternativa coletiva
simplificada de tratamento de água para
consumo humano em pequenas comunidades
utilizando filtro e dosador desenvolvidos pela
Funasa/Superintendência Estadual do Pará**



Essa obra é disponibilizada nos termos da Licença Creative Commons – Atribuição – Não Comercial – Compartilhamento pela mesma licença 4.0 Internacional. É permitida a reprodução parcial ou total dessa obra, desde que citada a fonte. A coleção institucional do Ministério da Saúde pode ser acessada, na íntegra, na Biblioteca Virtual em Saúde do Ministério da Saúde: <www.saude.gov.br/bvs>.

Tiragem: 1ª edição – 2017 – 3.000 exemplares

Elaboração, distribuição e informações:

MINISTÉRIO DA SAÚDE

Fundação Nacional de Saúde

Departamento de Saúde Ambiental (DESAM)

Coordenação de Controle da Qualidade da Água para Consumo Humano (COCAG)

SAUS Quadra 4, Bloco N, 9º andar, Ala Sul

CEP: 70.070-040 – Brasília/DF

Tel.: (61) 3314-6396 3314-6453

Home page: <http://www.funasa.gov.br>

Editor:

Coordenação de Comunicação Social (Coesc/GabPr/Funasa/MS)

SAS Quadra 4, Bloco N, 7º andar, Ala Sul

CEP: 70.070-040 – Brasília/DF

Impresso no Brasil/Printed in Brazil

Ficha Catalográfica

Brasil. Ministério da Saúde. Fundação Nacional de Saúde.

Manual da solução alternativa coletiva simplificada de tratamento de água para consumo humano em pequenas comunidades utilizando filtro e dosador desenvolvidos pela Funasa/ Superintendência Estadual do Pará. – Brasília: Funasa, 2017.

49 p.

ISBN: 978-85-7346-051-3

1. Controle da qualidade da água 2. Solução alternativa 3. Comunidades 4. Água.

CDU.628.1

Sumário

Apresentação	5
1 Introdução	7
2 Considerações sobre a qualidade da água	9
3 Objetivo	11
4 Ilustração física da SALTA-z para tratamento de águas superficiais	13
5 Fluxograma de tratamento para águas superficiais	15
6 Fluxograma do processo de tratamento para águas subterrâneas na remoção de ferro e manganês	17
7 Esquema de montagem	19
8 Desinfecção da água para consumo humano	25
9 Aplicação do filtro alternativo	27
10 Construção e montagem do filtro	31
11 Instalação da SALTA-z	35
12 Operação da unidade	37
13 Considerações finais	43
Referências Bibliográficas	45
Anexo – Ficha Técnica da Zeólita	47



Apresentação

Este manual apresenta um procedimento simplificado para realizar a clarificação, filtração e desinfecção em águas de superfície e subterrânea, com a implantação de solução alternativa coletiva de abastecimento de água potável em situações especiais e excepcionais, em pequenas comunidades, tais como: moradores da zona rural, pequenas comunidades ribeirinhas, escolas da zona rural, comunidades indígenas, que ainda não contam com abastecimento público.

A Fundação Nacional de Saúde – Funasa/MS ao longo de sua história tem se caracterizado por trabalhar em parceria com estados, municípios e outras instituições que atuam com saneamento ambiental.

Hoje, essa instituição busca estimular o desenvolvimento de pesquisas que produzam soluções técnicas na área de Saneamento e Saúde Ambiental e que levem em consideração as seguintes premissas: fácil aplicabilidade, baixo custo de implantação, operação e manutenção simplificadas, aplicabilidade imediata ou em curto prazo e que possam ser incorporadas às ações por ela desenvolvidas.

Essa proposta surge da necessidade de se apontar alternativa simplificada para o provimento de água com qualidade potável aos moradores da zona rural; item preconizado junto às principais diretrizes de universalização do saneamento básico (Lei nº 11.445/2007 PLANSAB – Plano Nacional de Saneamento Básico). Vencidos esses obstáculos com estruturas tecnológicas alternativas, eficientes e adequadas, ficará garantido o consumo de água potável como ação de promoção da saúde humana.



1. Introdução

Os padrões da qualidade da água para consumo humano no Brasil estão definidos em portaria que estabelece o padrão de potabilidade da água para consumo humano editada pelo Ministério da Saúde. A ampla difusão e a sua implementação no País constituem importante instrumento para o efetivo exercício de garantir a prevenção de doenças e a promoção da saúde da população. Essa legislação dispõe sobre a obrigatoriedade de que toda água fornecida coletivamente deva ser submetida ao tratamento, e que atenda ao conceito de água segura.

Em associação às diversas situações em que o usuário pode estar sujeito à água com qualidade imprópria, como ausência de sistema público de distribuição na zona rural, é evidente que muitos fatores influenciam na ausência de água tratada dessas comunidades, tais como: inexistência ou precariedade do sistema de água, desconhecimento das tecnologias existentes, deficiência ou falta de pessoal qualificado, alocação de recursos para aquisição de materiais e insumos, entre outros aspectos. Além de enfrentamentos aos desastres ambientais, ou eventos naturais como: enchentes ou secas.

Nesse contexto, esse Manual visa facilitar a construção e operacionalização de Solução Alternativa Coletiva – SAC, no suprimento de água em pequenas comunidades, promovendo etapas de tratamento de forma simplificada, de baixo custo, fácil instalação e operação.



2. Considerações sobre a qualidade da água

A qualidade físico-química e bacteriológica da água obtida no manancial definirá o método de tratamento necessário para atender aos padrões de potabilidade estabelecidos pelo Ministério da Saúde.

O tratamento de água consiste em melhorar suas características organolépticas, físicas, químicas e bacteriológicas, a fim de que se torne adequada ao consumo humano.

As águas de superfície são as que mais necessitam de tratamento, porque se apresentam em algumas situações com qualidades físicas e bacteriológicas impróprias, com exceção das águas de nascentes que, com uma simples proteção das cabeceiras e cloração, podem ser muitas vezes consumidas sem perigo. As águas de grandes rios, embora não satisfazendo pelo seu aspecto físico, podem ser relativamente satisfatórias, sob o ponto de vista químico e bacteriológico, quando captadas ou colhidas em locais do rio menos sujeitos à contaminação, ainda assim, é indispensável o tratamento simplificado.

O Conselho Nacional do Meio Ambiente, na Resolução nº 357/2005, classifica as águas doces, salobras e salinas do território nacional, segundo seus usos preponderantes. Portanto, a definição da necessidade ou do método de tratamento a ser implantado deve obedecer à classificação das águas estabelecidas nessa resolução.

Nem toda água pode ser utilizada, porque cada método de tratamento tem eficiência limitada. Sendo a poluição muito alta, a água tratada poderá não ser ainda satisfatória. Assim, por exemplo, não é possível, nem prático, tratar água de esgotos por métodos convencionais, a ponto de torná-la potável.



3. Objetivo

Orientar a instalação da Solução Alternativa Coletiva Simplificada de Tratamento de Água para Consumo Humano em pequenas comunidades utilizando Filtro e Dosador desenvolvidos pela Funasa/Superintendência Estadual do Pará – Suest/PA;

Reduzir/eliminar o consumo de água diretamente do rio (poluída e/ou contaminada).

Propor dispositivos, serviços e materiais para estruturar microssistemas alternativos de tratamento e abastecimento de água potável às escolas e pequenas comunidades da zona rural, proporcionando melhores condições de saúde das populações.



4. Ilustração física da SALTA-z para tratamento de águas superficiais



Figura 1 – Solução Alternativa de Tratamento de Água (SALTA-z).

Nota 1: Quando a turbidez da água bruta a ser tratada, ultrapassar 30 UNT (Unidade Nefelométrica de Turbidez), recomendamos instalar no adaptador do tubo de saída da água clarificada, localizado na parede interior do reservatório, um joelho PVC soldável de 40 mm, contendo 10 cm de tubo de PVC 40 mm, voltado para cima. Objetiva isolar o grande volume do lodo sedimentado (8 e 9 da Figura 1).

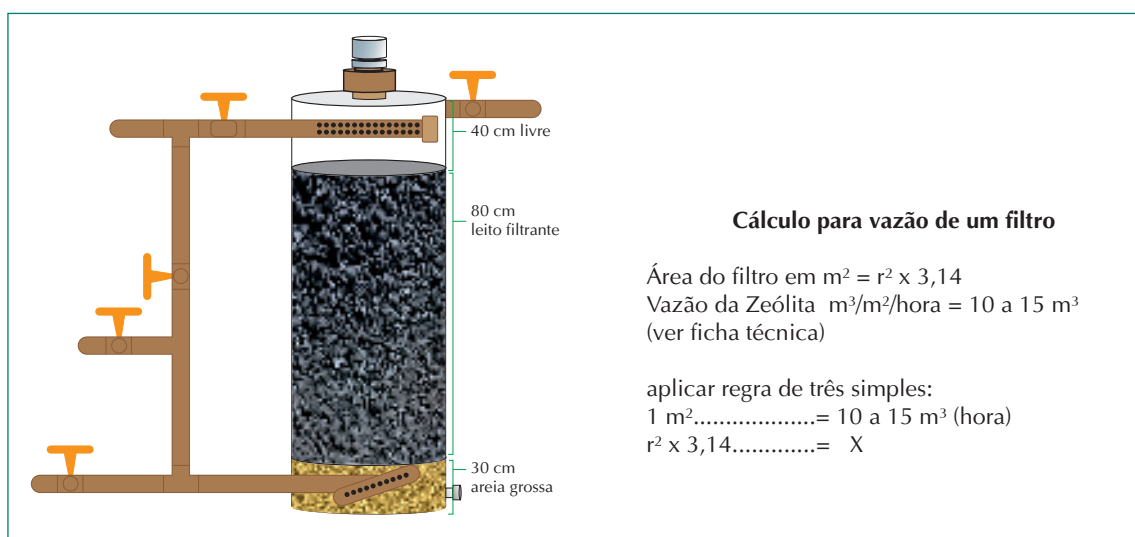


Figura 2 – Visão interna do filtro com as medidas do leito filtrante.



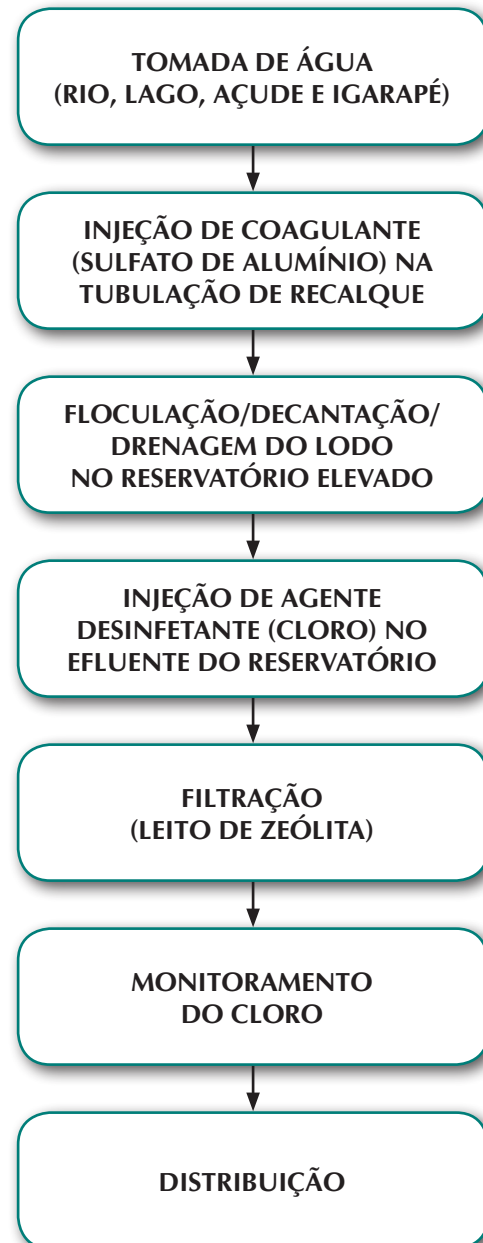
5. Fluxograma de tratamento para águas superficiais



Figura 3 – Rio Ajuruaté/Muaná-PA.



Figura 4 – Rio do Município de Terra Alta/Pará.





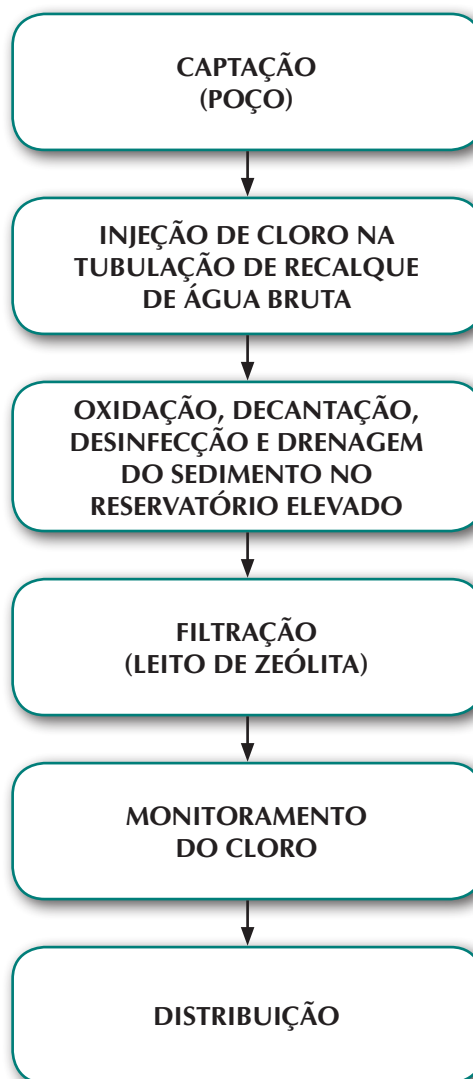
6. Fluxograma do processo de tratamento para águas subterrâneas na remoção de ferro e manganês



Figura 5 – Poço na Vila de Ajuruteua/ Bragança-PA



Figura 6 – Poço na comunidade Cumarú/ Igarapé-Açu/PA





7. Esquema de montagem

7.1 Filtro

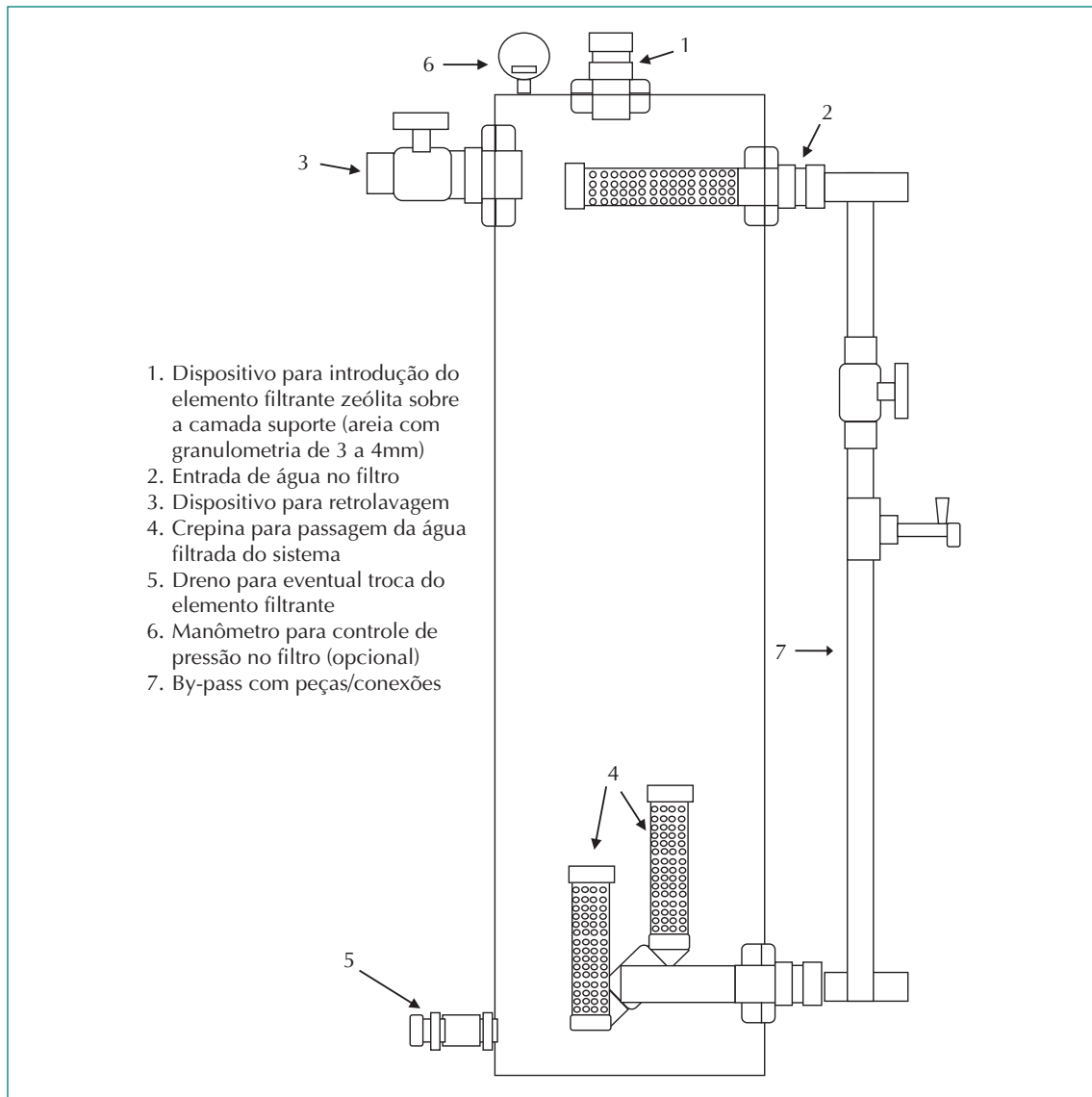
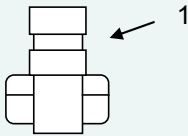
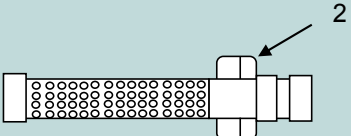
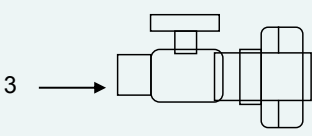
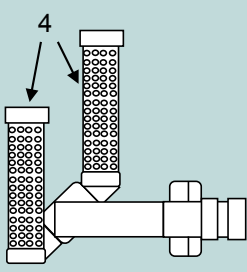
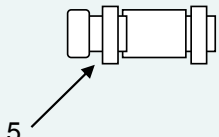
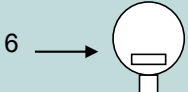
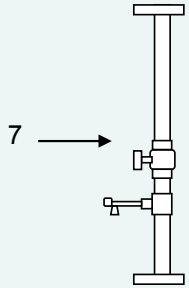


Figura 7 – Ilustração dos dispositivos do filtro.

7.1.1 Materiais de montagem do filtro

Dispositivo	Material
	Adaptador com flange 40 mm X 1 ¼ (02 unid.); Nípel ¾ (01 unid.); Cap 1 ¼" (01 unid.); Cap ¾ (01 unid.); Cap de 40 mm (03 unid.); Joelho de 40 mm (02 unid.); Tubo PVC 40 mm (50 cm); Fita veda rosca (01 unid.).
	Adaptador longo com flange 40 mm (02 unid.); Adaptador de 40 mm x 1 ¼" (01 unid.); Cap 1 ¼" (01 unid.); Tubo PVC 40 mm para dispersor de água (50cm); Adesivo para PVC (05 bisnagas).
	Adaptador com flange 40 mm (01 unid.); Registro de esfera PVC 40 mm (01 unid.); Tubo PVC 40 mm (10 cm).
	Adaptador com flange 40 mm (01 unid.); Adaptador 40 mm (01 unid.); Tê 40 mm (01 unid.); Joelho 40 mm (02 unid.); Cap 40 mm (02 unid.); Tubo PVC 40 mm para 02 crepinas (20 cm).
	Nípel ¾" (01 unid.); Cap ¾" (01 unid.)
	Manômetro (01 unid.); Fita veda rosca.

Dispositivo	Material
	<p>Tê 40 mm (03 unid.); Registro esfera 40 mm (03 unid.); Tê 40 mm (03 unid.); Luva de união de 40 mm (02 unid.); Torneira plástica 3/4" (01 unid.) Tubo 40 mm (04 m); Adesivo para PVC.</p> <p>OBS: By-pass destinado ao sistema de retrolavagem com manobra de registros, e torneira para coleta de amostras de água.</p>
<p>Outros materiais Tubo PVC para água, de 250 a 300 mm, para carcaça do filtro (1,5 metros); Flange PVC para construção do fundo e tampa do filtro (02 unid.); Parafuso inox 3 mm de diâmetro por 1" (16 unid.); Adesivo para PVC colagem interna (05 bisnagas de 75g.) e adesivo estruturante base epóxi de alta resistência para colagem externa (03 latas de 1 kg).</p>	

7.2 Dosadores

7.2.1 Para coagulantes

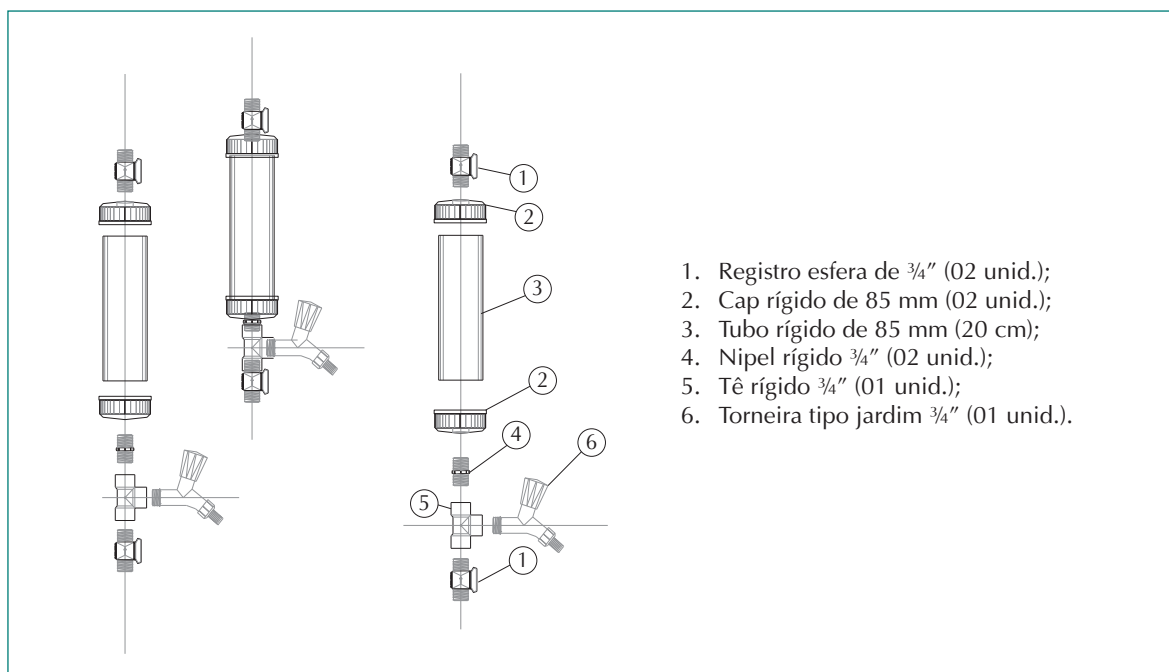


Figura 8 – Ilustração do dispositivo dosador para coagulantes.



Figura 9 – Ilustração do dosador para coagulantes em diferentes tamanhos.

Nota 2: O tamanho do dosador deve ser correspondente à quantidade em peso de coagulante definida no *Jar-Test* e da capacidade em litros do reservatório de distribuição. Na impossibilidade da realização do *Jar-Test*, seguir as orientações do Quadro 1.

Quadro 1 – Dosagem de sulfato de alumínio em mg/L, correspondente à turbidez da água

Turbidez (NTU)	Sulfato de Alumínio (mg/L)		
	Mínima	Média	Máxima
10	05	10	17
15	08	14	20
20	11	17	22
40	13	14	25
60	14	21	28
80	15	22	30
100	16	24	32
150	18	27	37
200	19	30	42
300	21	36	51
400	22	39	62
500	23	42	70

Exemplo: Para turbidez 10 (NTU): $10 \text{ mg/L} \times 5.000 \text{ L (volume do reservatório)} = 50.000 \text{ mg}$ (equivalente a 50 gramas) de sulfato de alumínio.

7.2.2 Para cloro granulado

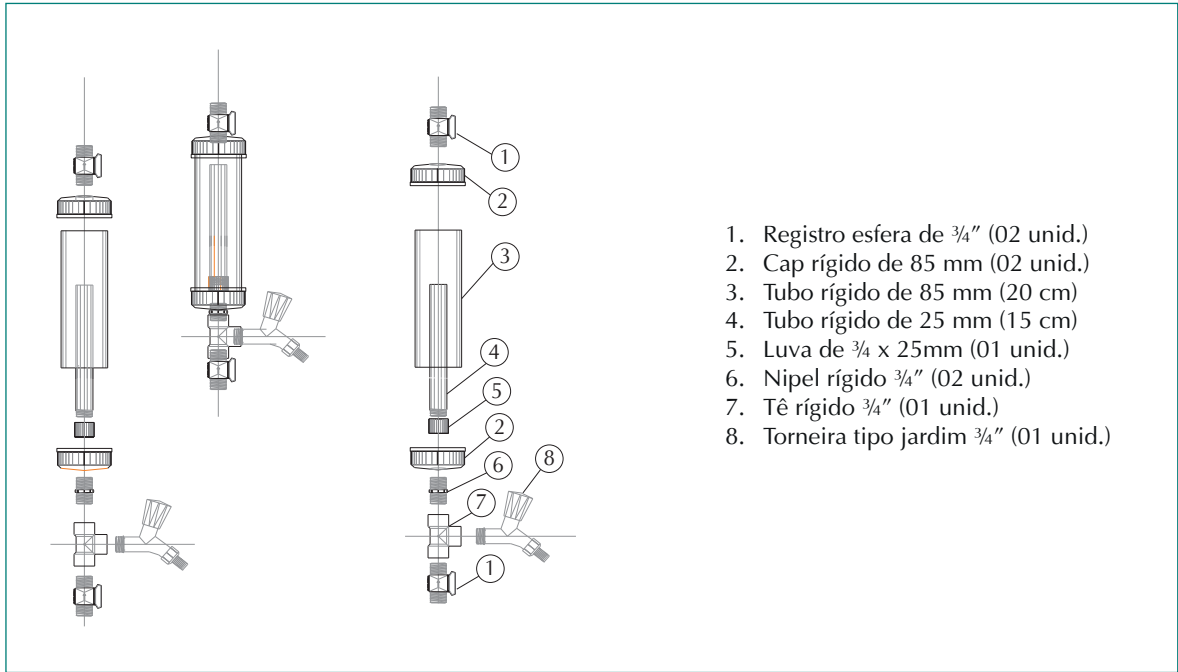


Figura 10 – Ilustração do dispositivo dosador para cloro.

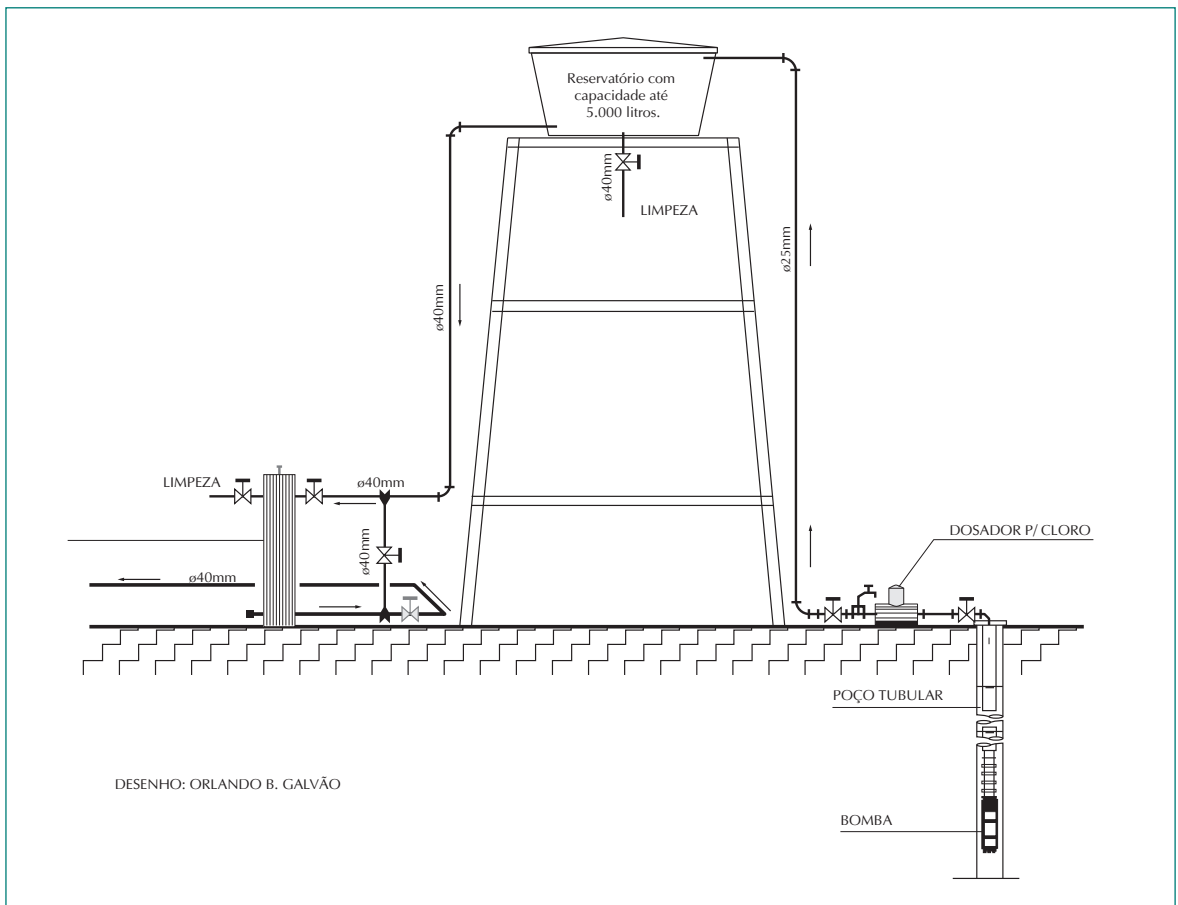


Figura 11 – Ilustração da SALTA-z para remoção de ferro e manganês em águas subterrâneas.

7.2.3 Para cloro em pastilhas (utilizado na remoção de ferro e manganês)

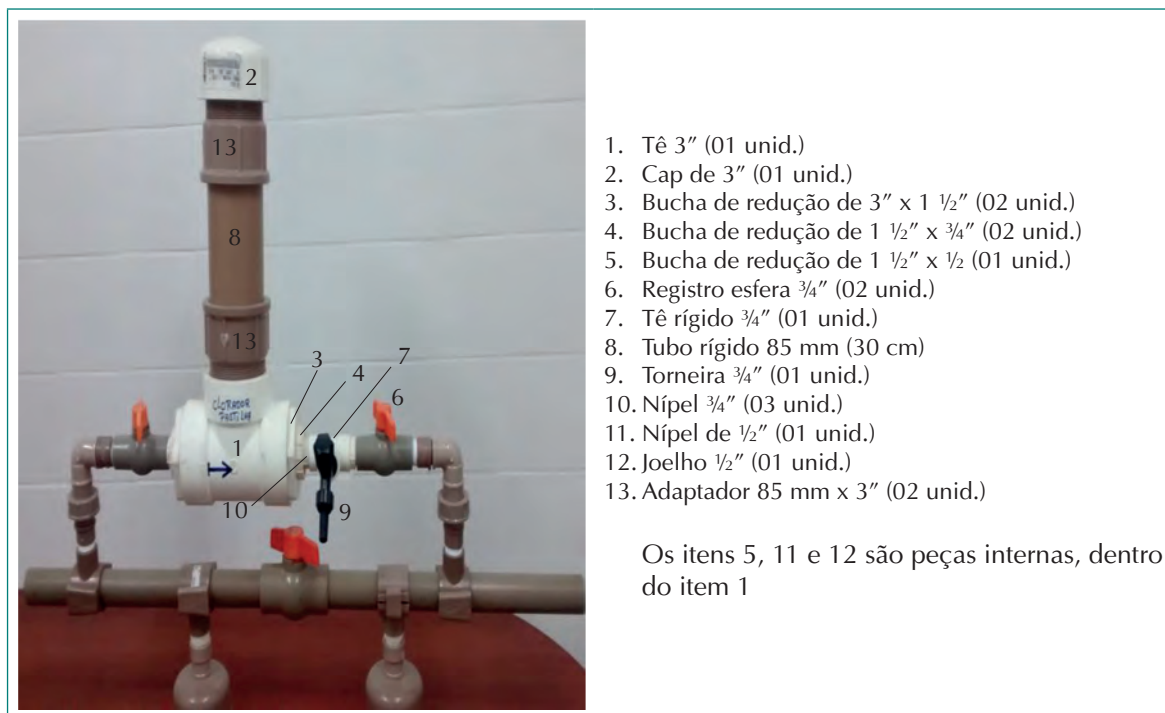


Figura 12 – Ilustração do dosador para pastilha de cloro.

8. Desinfecção da água para consumo humano

A modalidade de tratamento a ser aplicada depende das características da água, de conhecimento técnico, principalmente em relação às águas superficiais, onde o tratamento mínimo requerido envolve filtração e desinfecção.

A desinfecção constitui-se na etapa do tratamento da água, cuja função básica consiste na inativação dos microrganismos patogênicos, realizada por intermédio de agentes físicos e/ou químicos. Ainda que nas demais etapas do tratamento haja redução do número de microrganismos presentes na água, a desinfecção é operação unitária obrigatória, pois somente ela inativa qualquer microrganismo existente.

8.1 Microrganismos patogênicos

Microrganismos patogênicos são todas as bactérias, vírus e protozoários que produzem doenças. Muitos desses microrganismos são transportados pela água. É por essa razão que a água para consumo humano deve receber tratamento adequado, dentre os quais se destaca a desinfecção. No Quadro 2 estão relacionadas algumas doenças veiculadas pela água e seus agentes transmissores.

Quadro 2 – Doenças veiculadas pela água e seus agentes

Doenças causadas por bactérias	Agentes patogênicos
Febre tifóide e paratífóide	<i>Salmonella typhi</i> <i>Salmonella paratyphi A e B</i>
Disenteria bacilar	<i>Shigella sp</i>
Cólera	<i>Vibrio cholerae</i>
Gastroenterites agudas e diarreicas	<i>Escherichia coli enterotóxica</i> <i>Campilobacter</i> <i>Yersinia enterocolítica</i> <i>Salmonella sp</i> <i>Shigella sp</i>
Doenças causadas por vírus	Agentes patogênicos
Hepatite A e E	Vírus da hepatite A e E
Poliomielite	Vírus da poliomielite
Gastroenterites agudas e crônicas	<i>Rotavirus</i> <i>Enterovirus</i> <i>Adenovirus</i>
Doenças causadas por parasitas	Agentes patogênicos
Disenteria amebiana	<i>Entamoeba histolytica</i>
Gastroenterites	<i>Giardia lamblia</i> <i>Cryptosporidium</i>

Fonte: OPAS, 1999 *apud* BRASIL, 2013.

De acordo com a Organização Mundial da Saúde, as Doenças Diarreicas Agudas – DDA são as mais comuns, sendo a sétima causa de morte no mundo e também a principal morbidade em seres humanos, com quatro milhões de casos/ano.

Estima-se que, em qualquer momento, quase metade da população que vive nos países em desenvolvimento enfrenta um episódio de diarreia. São por esses números que o tratamento completo da água para consumo humano, ou pelo menos o tratamento mais simples que é a desinfecção, deve merecer prioridade das autoridades que lidam com a saúde pública.

8.2 Desinfetantes utilizados na SALTA-z para desinfecção da água

Cloro na composição de compostos clorados (hipoclorito de cálcio e hipoclorito de sódio – líquidos, granulados ou pastilhas), podendo fazer opção por cloro orgânico.

8.3 Importância do cloro

O processo de desinfecção mais aplicado nos sistemas de abastecimento de água, em todo o mundo, é o que emprega o cloro ou os produtos à base de cloro como agentes desinfetantes. Foi introduzido massivamente no último século no tratamento da água como complemento do processo de filtração que já era conhecido e utilizado, constituindo assim uma revolução tecnológica no tratamento da água.

A garantia de seu êxito é sua acessibilidade em quase todos os países do mundo pelo custo razoável, alta capacidade oxidante da matéria orgânica e inorgânica, a ação germicida de amplo espectro e boa persistência nos sistemas de distribuição, pois apresenta propriedade residual e pode ser medido facilmente e monitorado nas redes de distribuição depois que a água for tratada e distribuída aos consumidores. Esse último requisito deve atender às normas estabelecidas na legislação vigente.

Tudo isso permite, de forma bastante simples, uma água segura, desde a produção até o momento do uso, o que resulta em grande benefício, tanto em pequenos sistemas de comunidades rurais, ribeirinhas, indígenas, como em grandes cidades.

Existe uma grande quantidade de equipamentos para dosagem do cloro, desde os mais simples até os mais sofisticados, sendo todos confiáveis. Além do que, para as pequenas comunidades, há dosadores para cloração de fácil aplicação, como é o caso dos dosadores simplificados demonstrados neste Manual.

Embora o cloro e seus compostos não sejam os desinfetantes perfeitos, são os mais utilizados por apresentarem melhores resultados nos processos de desinfecção, principalmente pelo seu baixo custo e acessibilidade.

9. Aplicação do filtro alternativo

Os filtros alternativos são utilizados no processo de tratamento de água destinada ao consumo humano. Podendo-se utilizar água de manancial superficial (rio, lago, açude, represas...) ou de manancial subterrâneo.

A filtração é um processo de separação sólido-líquido, envolvendo fenômenos físicos, químicos e, às vezes, biológicos. Visa à remoção de impurezas da água por sua passagem através de um meio poroso. O meio poroso utilizado na SALTA-z é o mineral Zeólita – clinoptilolita.

“Zeólitas são minerais microporosos, com poros menores que dois nanômetros de diâmetro. Esses poros fazem as zeólitas serem altamente adsorventes. Materiais que são atraídos para eles se aderem a sua superfície. Isto é diferente de absorção, na qual o material sendo absorvido de fato muda seu estado. Algo adsorvido por uma zeólita permanece o mesmo que sempre foi.”

9.1 Água de manancial superficial

Nas águas de mananciais superficiais se faz necessária a adição de um coagulante (sulfato de alumínio ou o policloreto de alumínio – PAC) na água bruta a ser tratada. Para a determinação da dosagem ideal desse coagulante, faz-se um ensaio chamado “Teste de Jarros”.

Objetivando a simplificação, esse ensaio pode ser realizado com garrafas PET transparente (cortar garrafas de 2 litros na altura de 2/3 – utilizar de 4 a 6 unidades).



Figura 13 – Ilustrações do Teste de Jarros.

Para obtenção da dosagem adequada de coagulante para tratamento de águas superficiais utiliza-se o resultado do teste de jarros multiplicando pela capacidade do reservatório. A dosagem encontrada deve ser pesada em balança comum e adi-

cionada no dosador instalado na tubulação de recalque. Após encher o reservatório, aguardar o tempo mínimo de 20 minutos para que aconteça o processo de floculação e sedimentação. Ressalta-se que tempos maiores favorecem a clarificação. Nesse caso – com água clarificada – o sistema de desinfecção (dosador para adição do cloro), poderá ser instalado na descida do reservatório (tubulação antes do filtro).

O sedimento acumulado é retirado pelo dreno instalado no centro do fundo do reservatório. Faz-se necessário a destinação adequada dos sedimentos drenados, através de processos de tratamento do lodo, para que se enquadrem aos padrões nacionais atuais de lançamento de efluentes.

9.2 Água de manancial subterrâneo

Para água de manancial subterrâneo há somente adição de cloro para o processo de desinfecção e/ou oxidação do ferro e/ou manganês dissolvido na água; a instalação do dispositivo dosador será efetuada na linha de recalque de água bruta, após bomba, antes do reservatório. O tempo de contato requerido para desinfecção da água e oxidação do ferro e/ou manganês acontecerá no reservatório de distribuição, de onde o sedimento férrico e/ou mangânico é retirado através do dreno instalado no centro do fundo do reservatório.

A taxa de oxidação de compostos solúveis de ferro e manganês em águas depende do valor do pH, da alcalinidade, da temperatura, do teor de matéria orgânica, da concentração do oxidante e da dispersão do oxidante na água.

A oxidação do Fe^{2+} na ausência de matéria orgânica resulta em velocidades de oxidação extremamente altas, já quando esse se encontra complexado com matéria orgânica essa velocidade é acentuadamente diminuída, o Fe^{2+} complexado por ácidos fúlvicos, pode ser oxidado pelo cloro, desde que haja tempo de contato (>1 h) e uma dosagem de oxidante (cloro) superior àquela requerida.

Para soluções de ferro reduzido contendo ácidos húmicos e fúlvicos, dosagens adicionais de oxidante devem ser aplicadas para satisfazer as demandas competitivas exercidas pela matéria orgânica.

A relação do consumo de cloro para cada mg/L de ferro e manganês a serem removidos, conforme Quadro 3.

Quadro 3 – Quantidade de oxidante necessária, estequiometricamente, para oxidação de 1 mg de ferro ou de manganês

Oxidação do Fe (II) ou Mn (II) com cloro	Relação estequiométrica (mg de oxidante para remover 1 mg Ferro ou de Manganês)	
	Ferro	Manganês
Cloro requerido (Cl ₂)	0,64	1,29
Íons Hidrogênio produzido (H ⁻)	0,05	0,07
Alcalinidade consumida (CaCO ₃)	2,70	3,64

Fonte: DI BERNARDO, 1993 adaptado.

Para água de manancial subterrâneo não há necessidade de adição de sulfato de alumínio para clarificação da água bruta (floculação e sedimentação), exceto, no caso de forte complexação com matéria orgânica em poços vulneráveis (poços excessivamente rasos, poços inundáveis, etc.).



10. Construção e montagem do filtro

Corte do tubo de PVC a ser aquecido



Aquecimento do tubo PVC



Chapa para espalmar o tubo PVC



Tubo PVC espalmado



Demarcação das tampas



Corte das tampas



Dispensador de entrada da água



Crepina para o fundo do filtro



Crepina instalada



Fixação das tampas (parafusos e cola estruturante)



Tampa parafusada e colada



SALTA-z montada



Nota 3: Como tampa do filtro, opcionalmente poderá ser utilizado cap de pressão.

10.1 Ferramentas utilizadas na construção de filtros e dosadores

- 1) Furadeira com brocas de 2 mm (orifício da crepina) e 8 mm (orifício do dispersor);
- 2) Lixadeira;
- 3) Macho (rosca $\frac{3}{4}$ ');
- 4) Arco com serra;
- 5) Torno de encanador;
- 6) Serra circular;
- 7) Esmeril;
- 8) Serra tico-tico;
- 9) Chaves diversas;
- 10) Martelo de bola;
- 11) Compasso;
- 12) Torno de bancada.

10.2 Características gerais

O equipamento proposto apresenta as seguintes características construtivas:

- Carcaça do filtro em material PVC 200 a 300 mm;
- Altura do filtro – 1,5 metro;
- Tubulações de interligações em PVC 40 mm (para a taxa de aplicação adequada no filtro);
- Dispersor de água em PVC 40 mm, localizados na parte interna do filtro (orifício do dispersor deve ser perfurado com diâmetro de 8 mm com distâncias entre 5 – 10 mm de espaçamento);
- Elemento filtrante disposto em 02 camadas (areia lavada e classificada, de aproximadamente 3 – 4 mm e Zeólita com granulometria classificada de 0,1 a 0,4 mm);
- Para instalação das conexões ou peças na carcaça do filtro, utilizar quando requerido fita veda rosca, adesivo para PVC e acabamento final externo com adesivo base epóxi de alta resistência, materiais imprescindíveis para assegurar a estanqueidade do filtro.

10.3 Taxa de filtração

Considerando a taxa de filtração adotada de 360.000 litros/m²/dia (Ficha técnica da Zeólita), será possível a obtenção da seguinte vazão de efluente filtrado com nível de turbidez que atende às exigências da legislação vigente.

O Quadro 4 tem por finalidade esclarecer a vazão relacionada aos diâmetros dos filtros que vêm sendo utilizados como padrão neste Manual, ou seja, 250 e 300 mm, respectivamente.

Quadro 4 – Demonstrativo das vazões obtidas pela SALTA-z

Horas de Funcionamento	PESSOAS ATENDIDAS							
	Diâmetro (250mm)				Diâmetro (300mm)			
	Consumo de 05L		Consumo de 110L		Consumo de 05L		Consumo de 110L	
	Média	Máximo	Média	Máximo	Média	Máximo	Média	Máximo
01h	132	147	06	06	198	212	9	9
02h	264	294	12	13	396	424	18	19
03h	396	441	19	20	594	636	27	28
04h	528	588	24	26	792	848	36	38
05h	660	736	30	33	990	1.060	45	48
06h	792	883	36	40	1.188	1.272	54	57
07h	924	1.030	42	46	1.386	1.484	63	67
08h	1.056	1.177	48	53	1.584	1.696	72	77
09h	1.188	1.324	54	60	1.782	1.908	81	86
10h	1.320	1.472	60	66	1.980	2.120	90	96
11h	1.452	1.619	66	73	2.178	2.332	99	106
12h	1.584	1.766	72	80	2.376	2.544	108	115
13h	1.716	1.913	78	86	2.574	2.756	117	125
14h	1.848	2.060	84	93	2.772	2.968	126	134
15h	1.980	2.208	90	100	2.970	3.180	135	144
16h	2.112	2.355	96	107	3.168	3.392	144	154
17h	2.244	2.502	102	113	3.366	3.604	153	163
18h	2.376	2.649	108	120	3.564	3.816	162	173
19h	2.508	2.796	114	127	3.762	4.028	171	183
20h	2.640	2.944	120	133	3.960	4.240	180	192
21h	2.772	3.091	126	140	4.158	4.452	189	202
22h	2.904	3.238	132	147	4.356	4.664	198	212
23h	3.036	3.385	138	153	4.554	4.876	207	221
24h	3.168	3.532	144	160	4.752	5.088	216	231

Fonte: SACQA/Sesam/Suest-PA/Funasa

11. Instalação da SALTA-z

A torre de sustentação do reservatório com frequência é construída de esteios de madeira, podendo, entretanto, ser de outro material, com altura aproximada de 6 metros.

A tubulação de recalque deve ser compatível com a bomba a ser utilizada para o abastecimento do reservatório. Nessa tubulação instala-se o dosador para a adição do composto coagulante.

O volume do reservatório deve ser entre 1.000 a 5.000 litros e o diâmetro da tubulação de descida de água – efluente do reservatório – de 40 a 50 mm. Conectar essa tubulação ao filtro e seu sistema de retrolavagem.

O filtro deve ser instalado no nível do terreno ou em uma estrutura ligeiramente elevada, reiterando que o filtro é instalado pós-reservatório elevado de distribuição.

O dosador para adição de cloro – desinfetante – deve ser instalado na tubulação de descida da água – efluente do reservatório – antes do filtro.

Instalar o dreno de sedimento no centro do fundo do reservatório elevado utilizando tubos com diâmetros de 40 a 50 mm.

A tubulação de água tratada no efluente do filtro poderá se estender em uma pequena ramificação de distribuição ou na modalidade chafariz.



12. Operação da unidade

Na operacionalização do filtro e dosadores, seguir criteriosamente as etapas do processo de tratamento e as instruções contidas neste Manual. Cada etapa deve ser valorizada e executada no sentido de não trazer prejuízo ao produto final esperado, ou seja, à água com qualidade potável.

Quando da instalação física da SALTA-z, seguir as etapas:


- Adicionar elemento filtrante (zeólita);
- Proceder a retrolavagem por 30 minutos;
- Descansar 10 minutos para acomodação do elemento filtrante no interior do filtro;
- Enxaguar através do fluxo de filtração, até constatar que a água filtrada está de acordo com os requisitos dos padrões de potabilidade vigentes.

Opcionalmente para o processo de retrolavagem pode ser instalado outro reservatório menor com água potável para lavagem do filtro.

O controle das dosagens de produtos químicos na água será ajustado nos registros dos dosadores para atendimento aos parâmetros da qualidade da água destinada ao consumo humano.

12.1 Procedimentos para tratamento de águas superficiais

12.1.1 Com dosador para sulfato de alumínio

Procedimentos (Teste de Jarros)	
a. Diluir o sulfato de alumínio na proporção de 1% em água destilada ou filtrada, (1g completar para 100 ml ou, 10g para 1L) e dissolver completamente. Cada ml dessa solução terá 10 mg de sulfato de alumínio (ver quadro 5);	
b. Distribuir porções progressivas da solução de sulfato (5mg, 10mg, 15mg, etc.) em pequenos recipientes, utilizando a seringa ou copo medidor;	
c. Encher os frascos de boca larga com 1 litro de água, onde todos deverão conter o mesmo volume de água;	
d. Derramar, em ordem progressiva, cada copinho contendo sulfato de alumínio nos frascos de boca larga simultaneamente (ou o mais próximo disso possível) e agite em rotação média de 100 rpm (rotação por minuto) durante 1 minuto, após, agitar lentamente para 50 rpm, por mais 5 a 10 minutos. Em seguida retire os bastões agitadores de dentro dos frascos;	
e. Aguardar alguns minutos e observar o primeiro frasco na sequência da menor para maior dosagem que apresentar pequenos flocos e aparente clarificação da água. Essa representará a dosagem de sulfato que deverá ser utilizada;	
f. Calcular a dosagem de sulfato de alumínio necessária (dosagem encontrada no teste de jarros X volume do reservatório = Quantidade de sulfato de alumínio a ser utilizada) para tratar o volume de água do reservatório de distribuição cheio. Ex: 10 mg (dosagem encontrada) X 5.000 L (volume do reservatório) = 50.000 mg ou 50 gramas.	
g. Pesar e marcar no recipiente, com caneta ou pincel, o volume de dosagem encontrada, o qual servirá para medir posteriores dosagens;	
h. Abrir o registro ou cap superior do dosador para despejo da solução de sulfato (diluída em um pouco de água) e posteriormente fechar o registro. Com a bomba ligada e água fluindo, abrir totalmente o registro inferior do dosador para liberação por difusão do sulfato de alumínio na água;	
Nota 4: A dosagem encontrada será colocada todas as vezes que se encher o reservatório. Somente será realizado novo teste de jarros quando houver alteração da turbidez da água (como uma chuva forte ou quando aparentar clareamento).	

O Quadro 5 tem por finalidade esclarecer o quantitativo de coagulante a ser utilizado, em relação ao volume em litros de cada reservatório elevado – caixa d'água.

Quadro 5 – Dosagem de Sulfato de Alumínio

JAR TEST (Teste de Jarros)			
Solução mãe de sulfato de alumínio			
Solução mãe a 1%			Sulfato
1 l	->	10	g
1 ml	->	10	mg
0,5 ml	->	5	mg

Solução mãe a 1%	Sulfato de Alumínio	Caixa d'água – litros																	
		1	l	250	l	310	l	500	l	1.000	l	2.000	l	5.000	l	10.000	l	20.000	l
0,5	5 mg/l	5	mg	1,25	g	1,55	g	2,5	g	5	g	10	g	25	g	50	g	100	g
1 ml	10 mg/l	10	mg	2,50	g	3,10	g	5,0	g	10	g	20	g	50	g	100	g	200	g
1,5 ml	15 mg/l	15	mg	3,75	g	4,65	g	7,5	g	15	g	30	g	75	g	150	g	300	g
2 ml	20 mg/l	20	mg	5,00	g	6,20	g	10,0	g	20	g	40	g	100	g	200	g	400	g
2,5 ml	25 mg/l	25	mg	6,25	g	7,75	g	12,5	g	25	g	50	g	125	g	250	g	500	g
3 ml	30 mg/l	30	mg	7,50	g	9,30	g	15,0	g	30	g	60	g	150	g	300	g	600	g
3,5 ml	35 mg/l	35	mg	8,75	g	10,85	g	17,5	g	35	g	70	g	175	g	350	g	700	g
4 ml	40 mg/l	40	mg	10,00	g	12,40	g	20,0	g	40	g	80	g	200	g	400	g	800	g
4,5 ml	45 mg/l	45	mg	11,25	g	13,95	g	22,5	g	45	g	90	g	225	g	450	g	900	g
5 ml	50 mg/l	50	mg	12,50	g	15,50	g	25,0	g	50	g	100	g	250	g	500	g	1.000	g

Fonte: SACQA/Sesam/Suest-PA/Funasa

12.1.2 Com dosador para cloro granulado

Procedimentos

Ao manusear o cloro, lembre que o cloro é corrosivo. É necessária a utilização de equipamento de proteção para os olhos, vias respiratórias e mãos.

1. Fechar o registro inferior;
2. Abrir a torneira do dosador para eliminação do gás e resíduos acumulados no dosador;
3. Diluir cuidadosamente uma porção de hipoclorito de cálcio granulado em um recipiente – porção suficiente para fazer a desinfecção do volume de água contido no reservatório de distribuição, considerando que a dosagem é controlada no registro inferior do dosador;
4. Abrir o registro superior e, com o registro inferior fechado, despejar a solução de cloro e posteriormente fechar o registro superior;
5. Abrir minimamente o registro inferior e deixar a água fluir pelo sistema por algum tempo, antes de liberar para consumo;
6. Medir o teor de cloro na água tratada pós-filtro com um comparador colorimétrico visual. Se for inferior ao obrigatório, abrir mais o registro, e se superior ao recomendado, fechar mais o registro. Repetir a medição até o residual de cloro estar dentro dos padrões previstos na legislação, e só então liberar a água para consumo.



Nota 5: A eficiência do leito filtrante de zeólita utilizado nessa modalidade de tratamento, como barreira de remoção, e a significativa dosagem de cloro ativo no vaso filtrante têm assegurado resultados bacteriológicos com ausência de E. coli.

12.1.3 Com comparador colorimétrico para cloro residual livre

Procedimentos

Para medir o cloro, geralmente se usa um comparador colorimétrico visual e reagente DPD, que é um pó – ou líquido – que pode ser adquirido em sachês ou em potes com colher dosadora.

O Comparador possui 2 frascos, um que poderá ficar vazio – se a água não tiver turbidez – e outro que receberá a água da amostra.

1. Encher o frasco com água da amostra tratada até o nível indicado;
2. Despejar o reagente DPD dentro do frasco e agitar levemente. A água ficará rosada se apresentar residual de cloro, caso contrário continuará incolor;
3. Inserir o tubo com a amostra no orifício direito do comparador colorimétrico;
4. Posicionar o comparador em direção a uma fonte de luz;
5. Observar no painel de leitura do comparador, dois círculos cor-de-rosa, sendo um da amostra e o outro do padrão visual do disco comparador;
6. Girar o disco lentamente e comparar as cores dos círculos do padrão e da amostra, verificando se estão de acordo com os limites preconizados na legislação vigente.



12.1.4 Operacionalização do filtro

Procedimentos

Com o reservatório abastecido aguardar pelo menos 20 minutos para que ocorra a sedimentação dos flocos;

Retirar o sedimento pelo dreno instalado no fundo do reservatório;

Abrir os registros (nº 1 e 2) para liberação da água a ser distribuída a rede ou chafariz após medição dos parâmetros (pH, turbidez, cor, cloro residual e bacteriológico);

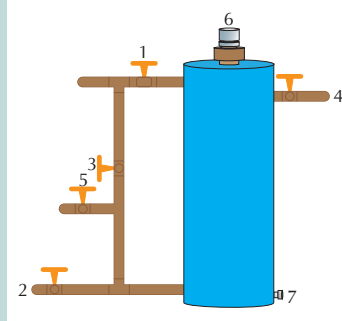
Estabelecer uma frequência para retrolavagem do filtro de acordo com a qualidade e volume da água tratada diariamente ou quando perceber a diminuição da vazão do filtro. Para isso fechar os registros (nº 1, 2 e 5), abrir o registro (nº 3) e, gradualmente o registro (nº 04).

Se perceber que grãos da zeólita estão saindo junto com a água suja, reduzir a vazão fechando gradualmente o registro (nº 4). Continue com a retrolavagem até a água clarear, só então fechar os registros (nº 3 e 4) e abrir os registros (nº 1 e 2).

A vida útil da carga da Zeólita na SALTA-z poderá ser de 5 a 8 anos, dependendo da qualidade da água do manancial utilizado para captação.

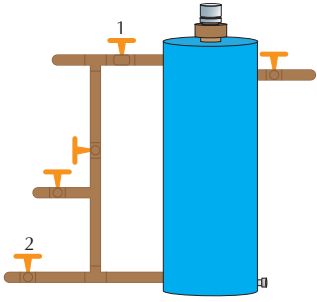
Para a troca da carga da Zeólita deve-se:

- a. Retirar os caps de entrada e saída (nº 6 e 7) e com o fluxo de água aberta, deixar a areia e a zeólita saírem totalmente;
- b. Após o filtro esvaziar, feche o cap de saída (nº 07), coloque a areia selecionada (20 a 30 cm de altura) e sobre a mesma a zeólita (80cm de altura). Recolocar o cap de entrada (nº 06);
- c. Através do fluxo de filtração proceder a retrolavagem por 30 minutos;
- d. Descansar por 10 minutos para acomodação da zeólita, após, enxaguar até constatar que a água filtrada atenda aos requisitos da legislação vigente.



12.2 Procedimentos para tratamento de águas subterrâneas (poços)

12.2.1 Para remoção de ferro e manganês

Procedimentos	
<p>A estrutura de montagem da SALTA-z para o tratamento de águas subterrâneas é semelhante à utilizada para água superficial, contando apenas com um dosador de cloro para pastilhas a ser instalado na tubulação de recalque na saída do poço, pós-bomba.</p> <ol style="list-style-type: none">1. Analisar a água do poço para obtenção dos teores de ferro e manganês;2. Ligar a bomba e abrir minimamente o registro do dosador de cloro;3. Verificar o teor de cloro na saída do reservatório elevado. Caso não apresente residual, abra gradualmente o registro do dosador, até apresentar resultado de aproximadamente 0,5 mg/L. Após 20 minutos abrir os registros (nº 01 e 02) para iniciar a filtração. Reitera-se que a velocidade da oxidação depende da característica química da água, podendo ser instantânea, ou demandar algum tempo;4. Resultados esperados do tratamento: ferro $\leq 0,3$ mg/L e de manganês $\leq 0,1$ mg/L, conforme portaria da potabilidade da água para consumo humano.	



13. Considerações finais

A Solução Alternativa Coletiva Simplificada de Tratamento de Água – SALTA-z – ora apresentada poderá ser a solução para nichos populacionais ainda não contemplados com fontes de água potável. O histórico da implantação deste equipamento ao longo de anos, por meio de cooperação técnica entre a Superintendência Estadual da Funasa no Pará e Municípios, tem respondido positivamente em relação ao impacto na saúde dessas populações beneficiadas.

Considerando ser uma experiência bem-sucedida, vem fortalecer o compromisso desta Superintendência em estender a outras regiões, onde essa modalidade seja reconhecida como importante no atendimento de pequenas comunidades.

A Fundação Nacional de Saúde, como instituição pública voltada ao saneamento e saúde ambiental, vem apoiando estados e municípios, através de capacitações e fomento a iniciativas implementadoras de tratamento e controle da qualidade das águas fornecidas às populações.

Não obstante a dedicação dos técnicos do Serviço de Saúde Ambiental em inovar na construção de solução alternativa de tratamento de água, embasada nas tecnologias tradicionais existentes e pautadas nas exigências das legislações vigentes atinentes à água para consumo humano, todavia, contribuições posteriores serão factíveis, no sentido da assertividade.

A opção por construir esses equipamentos artesanalmente, ou adquiri-los comercialmente, é uma decisão dos gestores públicos de cada unidade federativa, entretanto, a obrigatoriedade de suprir populações com água de qualidade potável é condição indispensável.



Referências Bibliográficas

BRASIL. Ministério da Saúde. **Portaria nº 2.914 de 12 de dezembro de 2011**. Dispõe sobre procedimentos de controle e de vigilância da qualidade da água para consumo humano e seu padrão de potabilidade. Diário Oficial da União, Poder Executivo, Brasília/DF, 14 dez. 2011.

_____. Ministério da Saúde: Fundação Nacional de Saúde. **Manual de Cloração de Água em Pequenas Comunidades Utilizando o Clorador Simplificado Desenvolvido pela Funasa**/Fundação Nacional de Saúde, Brasília: Funasa, 2014.

_____. Ministério da Saúde: Fundação Nacional de Saúde. **Manual de Saneamento**. 4ª Edição. Brasília: Fundação Nacional de Saúde, 2015.

_____. Ministério da Saúde: Fundação Nacional de Saúde. **Manual de Controle da Qualidade da Água para técnicos que trabalham com ETA**. Brasília: Fundação Nacional de Saúde, 2014.

_____. Ministério da Saúde: Fundação Nacional de Saúde. **Manual Prático de Análise de Água**. 4ª Edição. Brasília: Fundação Nacional de Saúde, 2013.

DE PÁDUA, Valter Lúcio. **Remoção de microrganismos emergentes e microcontaminantes orgânicos no tratamento de água para consumo humano**. *Programa de Pesquisas em Saneamento Básico – PROSAB – Edital 05*, v. 1. ABES. Rio de Janeiro. 2009.

DI BERNARDO, Luiz; Dantas, Angela DI Bernardo. **Métodos e Técnicas de Tratamento de Água**. 2ª Edição. São Carlos. Rima, 2005.

RICHTER, Carlos A. Netto, AZEVEDO José M. **Tratamento de água: Tecnologia Atualizada**. São Paulo: Edgard Blucher, 1991.



Anexo – Ficha Técnica da Zeólita

Zeólita – CLINOPTILOLITA – é um meio filtrante desenvolvido para remoção de ferro e manganês, no tratamento de água para consumo humano e efluente industrial.

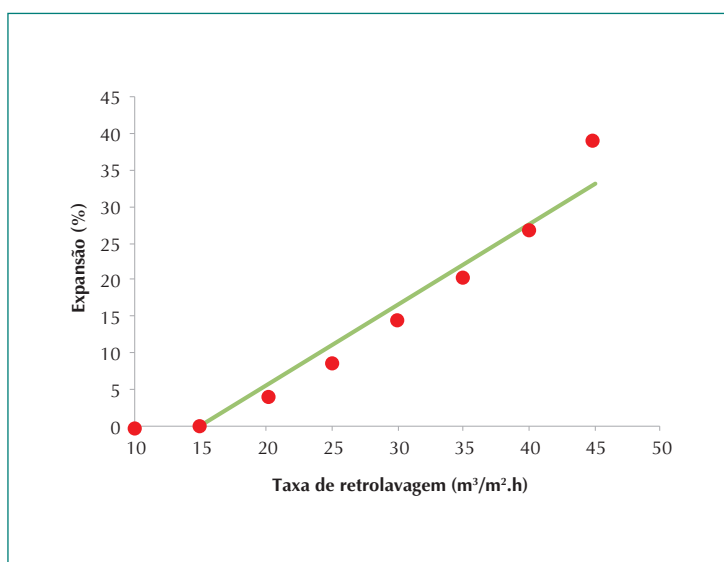
Características Físicas

Ponto de fusão	1.300 °C
Densidade aparente	0,98g/cm ³
Cor	Marrom escuro
Granulometria	0,4 a 1,0 mm

Aplicação

Taxa de filtração	10 a 15 m ³ /m ² /h
Altura de leito	mínimo de 0,8 m
Taxa de retrolavagem	25 a 35 m ³ /m ² /h
Expansão na retrolavagem	20 a 30 %
Aconselhável pH	> 6,8 para ferro e > 8,5 para Manganês
Densidade	0,98 L/kg
Suporte do leito	Utilizar areia

Expansão na retrolavagem



Manutenção

- Aplicação de cloro anterior ao filtro mantendo um residual de no mínimo 1,0 ppm (parte por milhão) de cloro livre.
- Realizar retrolavagens frequentes.
- Recomendamos usar cloro nas formas de: Cloro gás ou hipoclorito de sódio ou cálcio.
- Como alternativa ao cloro pode-se aplicar ozônio, peróxido de hidrogênio, ultravioleta ou permanganato de potássio.

Benefícios

- Facilidade de retrolavagem devido à baixa densidade e possibilidade de uso da água de alimentação;
- Menor perda de carga devido a alta porosidade;
- Alta capacidade de adsorção de ferro e manganês;
- Alta seletividade dos íons de manganês e ferro.

Dimensionamento do produto

Para concentrações de até 6,0 ppm de ferro e 2,0 ppm de manganês

Taxa de filtração (m ³ /m ² /h)	Quantidade em (kg) para cada 1000 l/h de vazão
10	100
11	90
12	85
13	80
14	75
15	70

Para teores de ferro e manganês superiores a 6,0 ppm e 2,0 ppm respectivamente realizar decantação anterior ao processo de filtração/adsorção.

Equipe Técnica

Elaboração

Eládio Braga de Carvalho – SACQA/Sesam/Suest-PA/Funasa/MS

João Nunes Monteiro – SACQA/Sesam/Suest-PA/Funasa/MS

Colaboração

Antonio Edson Santos Pinheiro – SACQA/Sesam/Suest-PA/Funasa/MS

Cléa Ruth Luiz Henderson – Sesam/Suest-PA/Funasa/MS

Daniel Ferreira dos Santos – SAAE/Município de Muaná-PA

Haroldo José da Costa Gonçalves – SACQA/Sesam/Suest-PA/Funasa/MS

José Arruda Neto – Sesam/Suest-PA/Funasa/MS

Leonardo Lima Ribeiro – SACQA/Sesam/Suest-PA/Funasa/MS

Maria Celeste Cardoso da Silva – Sesam/Suest-PA/Funasa/MS

Maria Leila Costa Rosal – Sesam/Suest-PA/Funasa/MS

Tânia Maria de Moraes Chada – SACQA/Sesam/Suest-PA/Funasa/MS

Waldeci Cardoso Silva – Sesam/Suest-PA/Funasa/MS

Revisão

Antonia de Fátima Lima Simões – Cocag/Desam/Funasa/MS

Antonio Cesar Di Giorgio Peres – Consultor/OPAS

Fernanda Pereira de Souza – Consultora/OPAS

Sueli E. Takada P. de Abreu – Cocag/Desam/Funasa/MS

Missão

Promover a saúde pública e a inclusão social por meio de ações de saneamento e saúde ambiental.

Visão de Futuro

Até 2030, a Funasa, integrante do SUS, será uma instituição de referência nacional e internacional nas ações de saneamento e saúde ambiental, contribuindo com as metas de universalização de saneamento no Brasil.

Valores

- Ética;
- Equidade;
- Transparência;
- Eficiência, Eficácia e Efetividade;
- Valorização dos servidores;
- Compromisso socioambiental.



Fundação
Nacional
de Saúde



MINISTÉRIO
DA SAÚDE



ISBN: 978-85-7346-051-3



9 788573 460513