

CETESB - Companhia Ambiental
do Estado de São Paulo
Biblioteca Prof^o Dr^o Lucas Nogueira Garcez
Av. Prof^o Frederico Hermann Jr., 345 Pinheiros
05459-900 - São Paulo - Brasil
e-mail: biblioteca@cetesbnet.sp.gov.br

ANTICICLONES E DIAS CRITICOS

1

DAID - DMT
MAIO/79

I N D I C E

1) - Objetivos

2) - Análise dos dados

2.1 - Características de anticiclones com predominância de dias críticos.

2.1.1 - Direção e deslocamento

2.1.2 - Distância

2.1.3 - Direção sem deslocamento

2.2 - Análise de dias críticos, considerando as características mais frequentes dos anticiclones

3) - Anexos

1) - OBJETIVOS:

A finalidade deste trabalho é otimizar a previsão meteorológica aplicada à dispersão de poluentes.

Com esse objetivo procurou-se associar características de anticiclones com predominância de dias críticos. As características de anticiclones consideradas foram tipo, deslocamento, posição e distância.

Fez-se também o oposto; nos dias críticos quais as características mais frequentes dos anticiclones.

O período analisado foi de fevereiro de 1976 a outubro de 1978 e considerou-se dias críticos para poluição do ar, dias em que 64% das estações medidoras da CSP, acusaram crescimento igual ou superior à 10% dos padrões de qualidade do ar de SO₂ e Material Particulado.

SÍMBOLOS:

ASBM - Anticiclone sub-tropical marítimo

APC - Anticiclone polar continental

APM - Anticiclone polar marítimo

2) - ANÁLISE DOS DADOS

Em 1976 e 1977, 92% dos dias críticos observados, foram ocasionados por anticiclones. Em 1978 apenas 55% dos dias críticos foram ocasionados por anticiclones. Nos 3 (tres) anos analisados, o anticiclone mais frequente foi o ASBM, aproximadamente 79%, vindo a seguir os tipos APC (14%), e APM (7%).

ANO	DIAS ANALISADOS	DIAS CRITICOS NO ANO	DIAS EM QUE OCORRERAM ANTICICLONES	DIAS DE ANTICICLONES QUE FORAM CRITICOS
1976	335	56	ASBM 140 195 APC 43 APM 12	ASBM 44 52 APC 7 APM 1
1977	365	65	ASBM 224 265 APC 24 APM 17	ASBM 55 60 APC 3 APM 2
1978	304	67	ASBM 138 175 APC 21 APM 16	ASBM 31 37 APC 3 APM 3
1976 ↓ 1978	1004	188	ASBM 502 635 APC 88 APM 45	ASBM 130 149 APC 13 APM 6

2.1 - CARACTERÍSTICAS DE ANTICICLONES COM PREDOMINÂNCIA DE DIAS CRITICOS

2.1.1 - DIREÇÃO E DESLOCAMENTO

ASBM :

Dentro dos ASBM, o deslocamento moderado esta associado a maior ocorrência de dias críticos, isto é, 39% dos dias em que ocorreram ASBM moderado foram dias críticos. A direção que mais implicou em dias críticos foi a de ESE (34%), seguida da SE (36%). A menor ocorrência de dias críticos foi verificada na direção S (9%).

A maior frequência de anticiclones foi a do tipo ASBM semi-estacionário, porém a ocorrência de dias críticos foi de apenas 19%, sendo as piores direções ESE (27%) e, E (25%). A menor ocorrência de dias críticos foi observada na direção SSE (4,1%).

O ASBM estacionário foi o de menor frequência (2%), sendo que quando ocorreu, 40% foi dia crítico. A direção E foi a pior direção e as direções SSE e SE não estão associadas a dias críticos.

APC :

Dos APC a frequência de semi-estacionário e moderado foi semelhante, 52% e 48% respectivamente. A ocorrência de dias críticos foi aproximadamente igual nos 2 deslocamentos, sendo 17% no semi-estacionário e 12% no moderado. A direção crítica foi SSW seguida da SW para os dois deslocamentos, e a menor ocorrência de dias críticos foi na direção S.

APM :

Dos APM, 64% foram semi-estacionário e 36% moderado. A frequência de dias críticos foi semelhante nos deslocamentos semi-estacionário e moderado, 14% e 13% respectivamente. As direções críticas no semi-estacionário foram SSE (17%) e S (14%), e no moderado a direção SSW foi a única que apresentou ocorrência de dia crítico.

2.1.2 - DISTÂNCIA

ASBM :

A maior frequência de dias críticos em ASBM pertence à faixa de distância 1501 - 2500 Km, 56 ocorrências em 130, vindo a seguir a faixa de distância 501 - 1500 Km com 38 dias críticos.

O comportamento na direção mais crítica dos ASBM, direção ESE, foi análogo ao comportamento geral.

APC :

A faixa de distância predominante de dias críticos nos APC foi 500 - 1500 Km com 9 dias, sendo 13 total. Na faixa de distância de 1501 - 2500 Km a ocorrência foi de 4 dias e a distância de 2501 - 3500 Km não foi constatado nenhum dia crítico.

APM :

Dos 6 dias críticos causados por APM: 3 estavam na faixa de distância 500 - 1500 Km; 2 à 1501 - 2500 Km e 1 à 2501 - 3500 Km.

2.1.3 - DIREÇÃO SEM DESLOCAMENTO

ASBM :

A direção ESE foi a que apresentou maior frequência em ASBM, e maior frequência de dias críticos; 36% dos dias em que ocorreram ASBM na direção ESE, foram dias críticos.

A direção SE foi a 2^a colocada em maior frequência de ASBM, apresentando apenas 22% de probabilidade de ocorrência de dia crítico. No entanto a direção ENE foi a que teve menor frequência de ASBM, mas com maior chance de ocasionar dia crítico, 47%.

APC :

A direção predominante dos APC foi SSW, apresentando esta direção, 14% de dias críticos.

A direção menos frequente foi WSW (4,5%), mas quando ocorreu 50% deles foram críticos.

APM :

Os anticiclones APM ocorrem com maior frequência nas direções S e SSW, 40% em cada direção. A probabilidade de ocorrência de dia crítico associada a eles foi pequena, cerca de 11%. No período analisado 1976 - 1978 não houve APM na direção SE.

Independente do deslocamento, as direções críticas são :

SSW para os APM e APC e
ESE para os ASBM

2.2 - ANÁLISE DE DIAS CRÍTICOS, CONSIDERANDO AS CARACTERÍSTICAS MAIS FREQUENTES DOS ANTICICLONES

ASBM :

Des 130 dias críticos ocasionados por ASBM, 65 ocorreram quando os ASBM estavam na direção ESE, A 2ª maior frequência de dias críticos foi na direção SE com 29 dias.

APC :

A frequência de dias críticos nes APC foi pequena, 13 críticos em 88 ocorrências de APC, sendo que 6 deles foram na direção SSW e a 2ª predominância foi SW.

APM :

Das 45 ocorrências de APM, 6 foram críticas, sendo que as direções SSW e S apresentaram a mesma frequência, 2 dias.

3 - ANEXOS

3.1 - Considerando Deslocamento

3.1.1 - ASBM

3.1.2 - APC

3.1.3 - APM

3.2 - Não Considerando Deslocamento

3.2.1 - ASBM

3.2.2 - APC

3.2.3 - APM

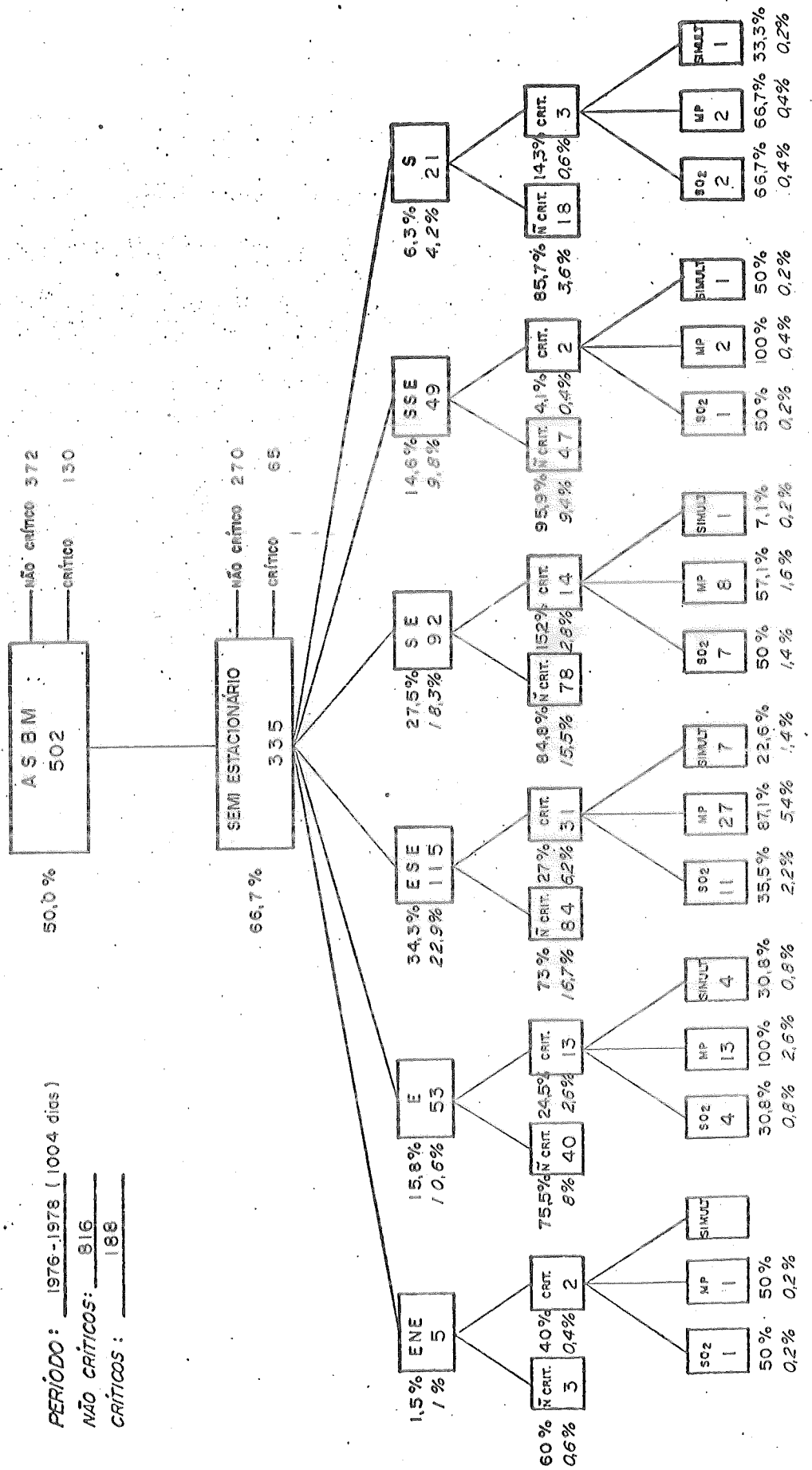
LEGENDA

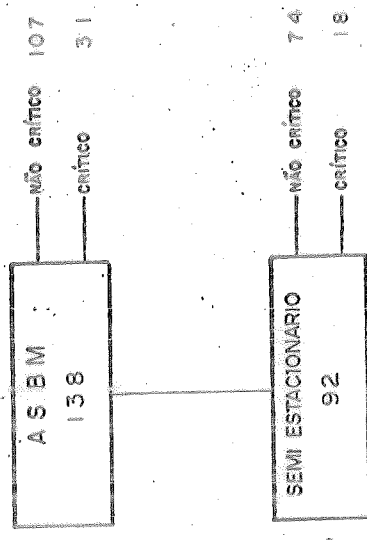
Percentagem Calculada Em Relação Ao Conjunto Anterior.

Percentagem Calculada Em Relação Ao Total De Anticiclone Analisado

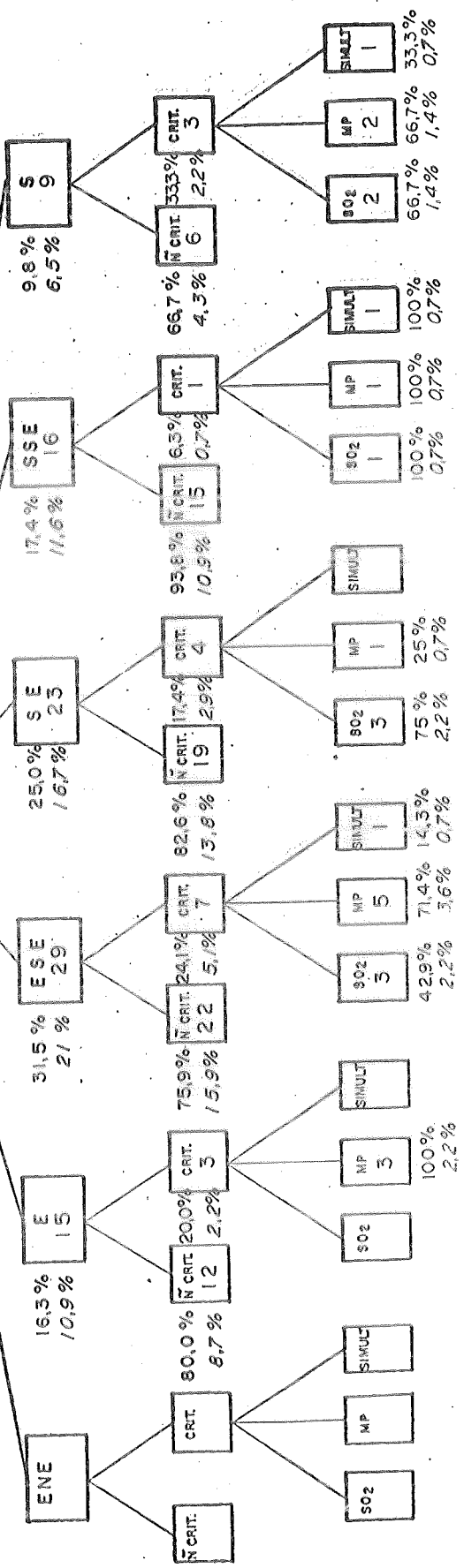
3.1 - CONSIDERANDO DESLOCAMENTO

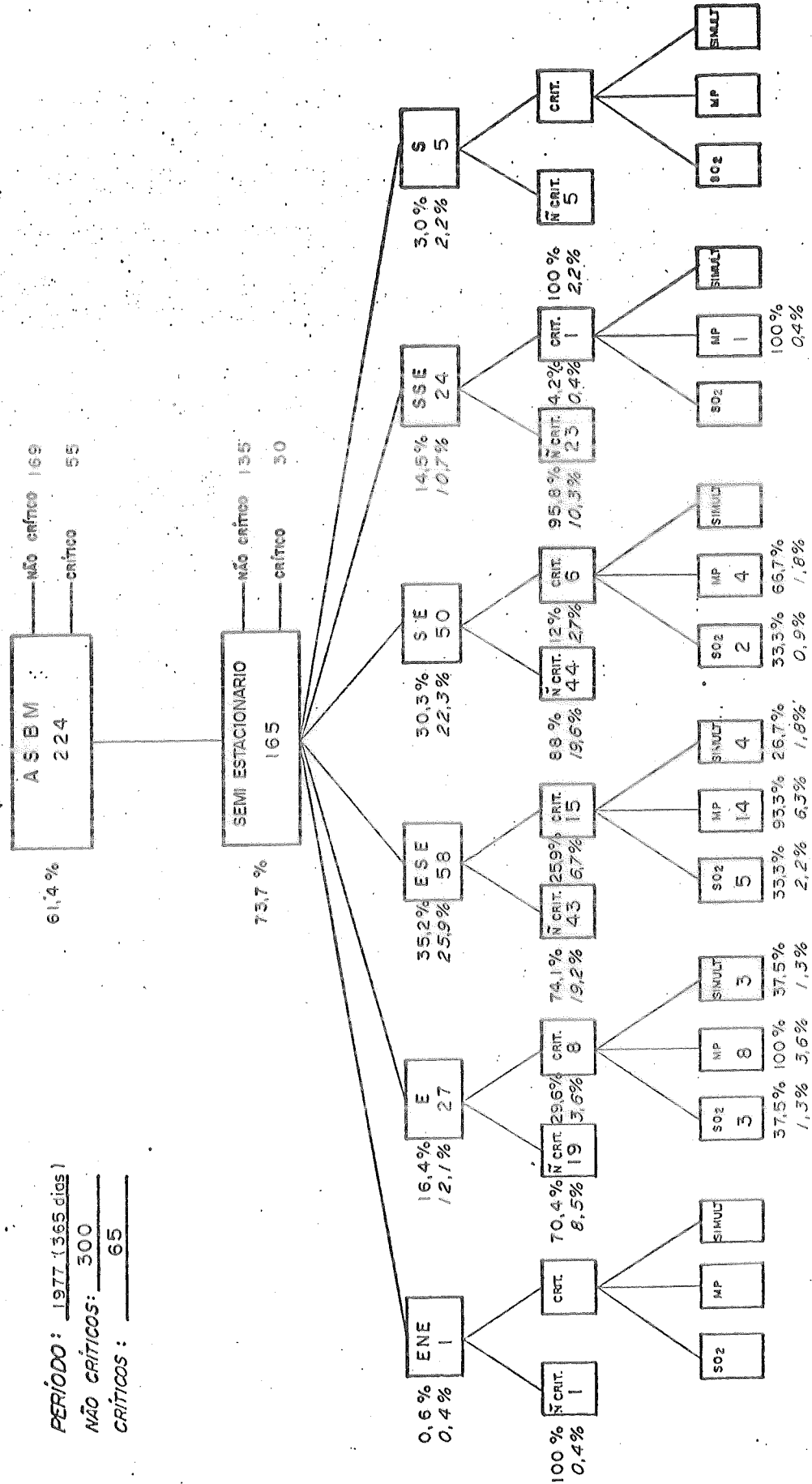
3.1.1 - ASBM



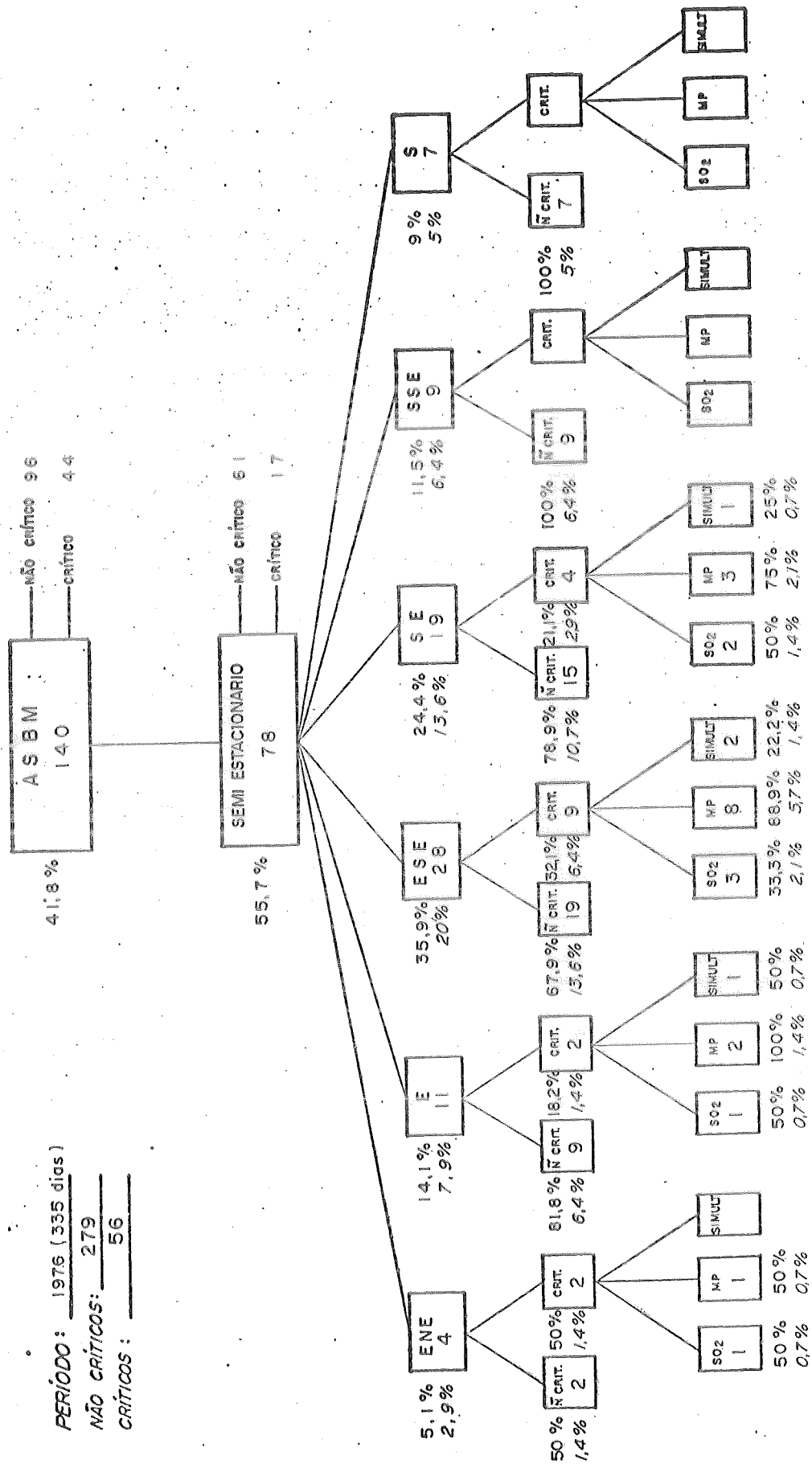


PERÍODO : 1978 (304 dias)
 NÃO CRÍTICOS : 237
 CRÍTICOS : 67

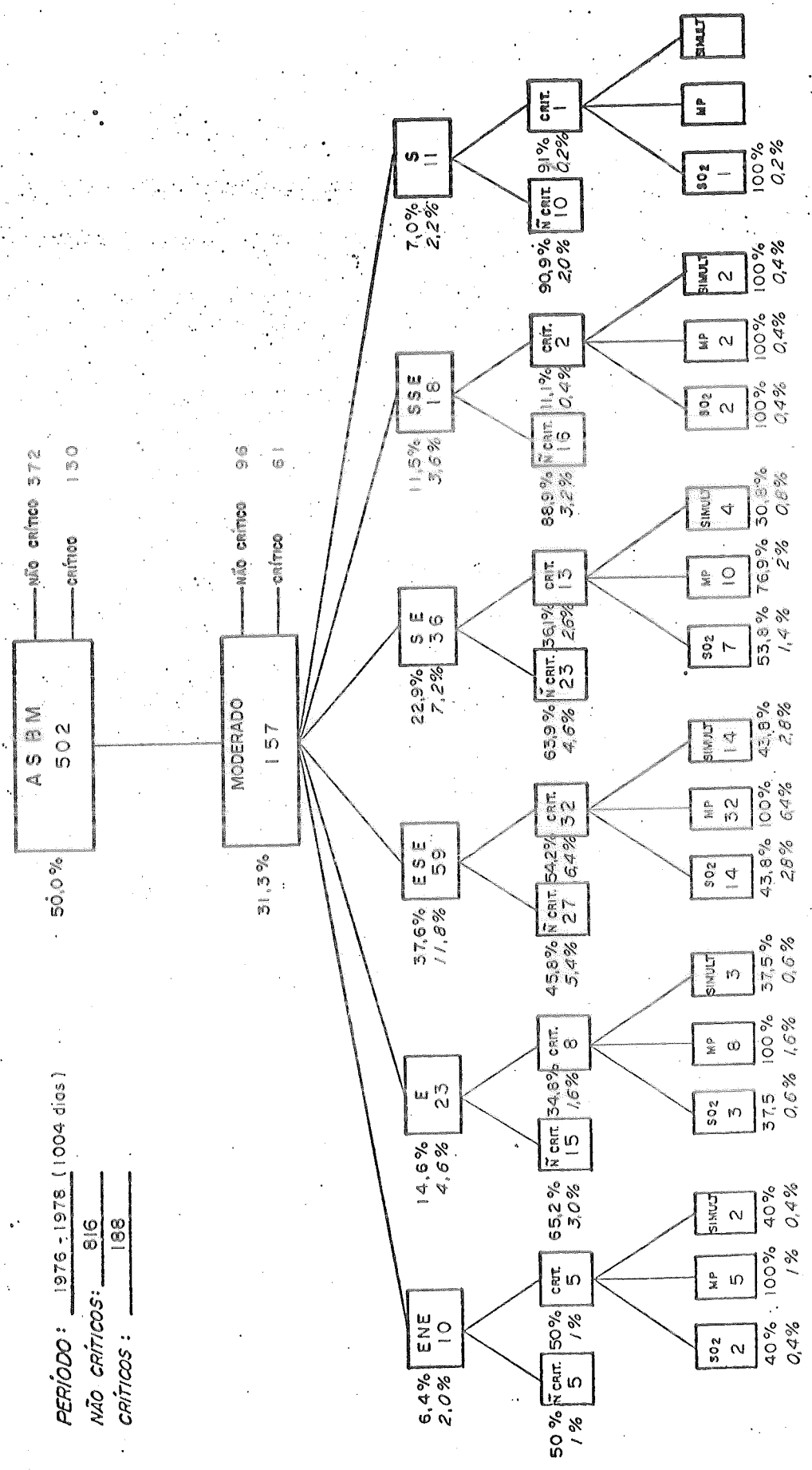




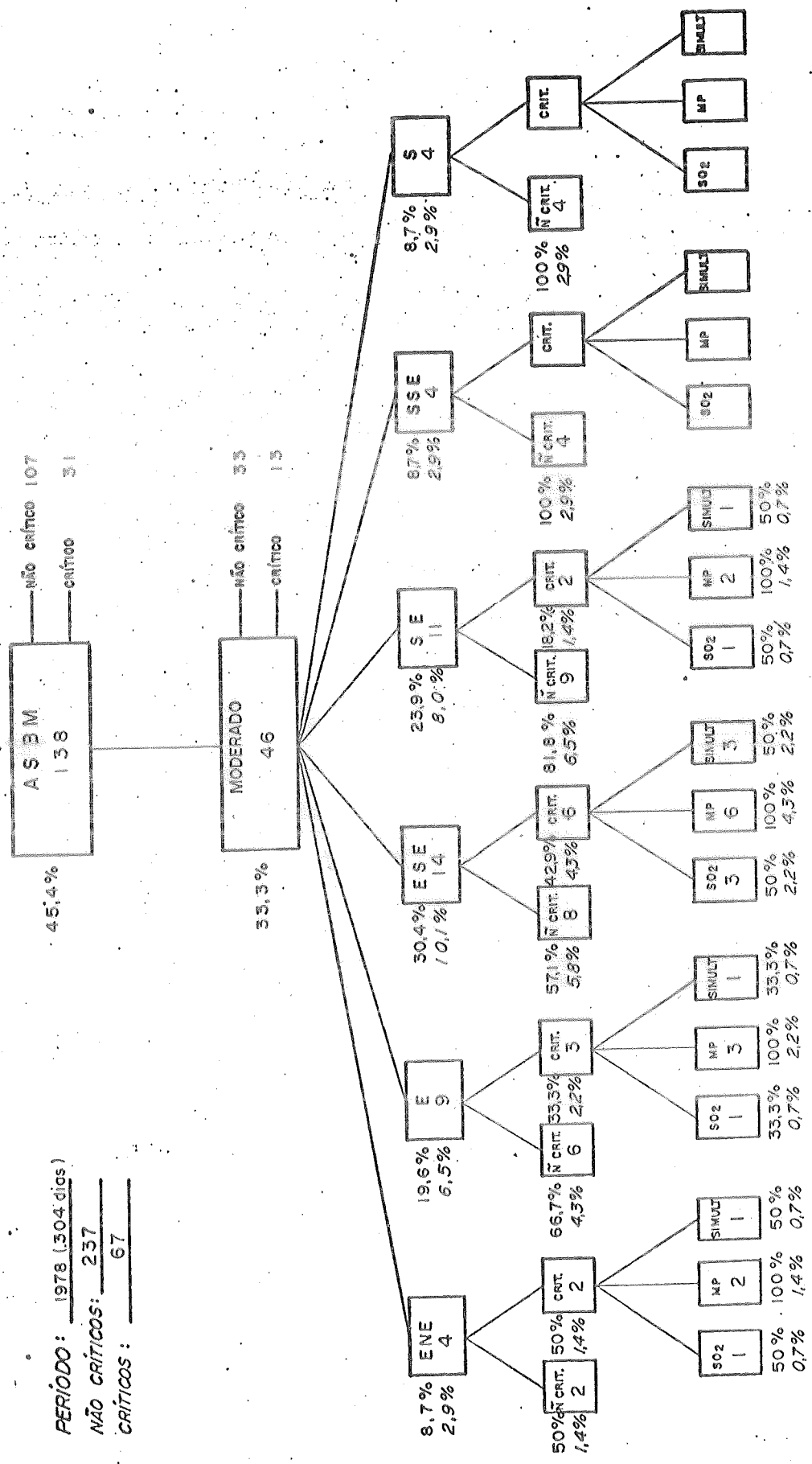
PERÍODO: 1977 (365 dias)
NÃO CRÍTICOS: 300
CRÍTICOS: 65



PERÍODO : 1976 (335 dias)
NÃO CRÍTICOS : 279
CRÍTICOS : 56

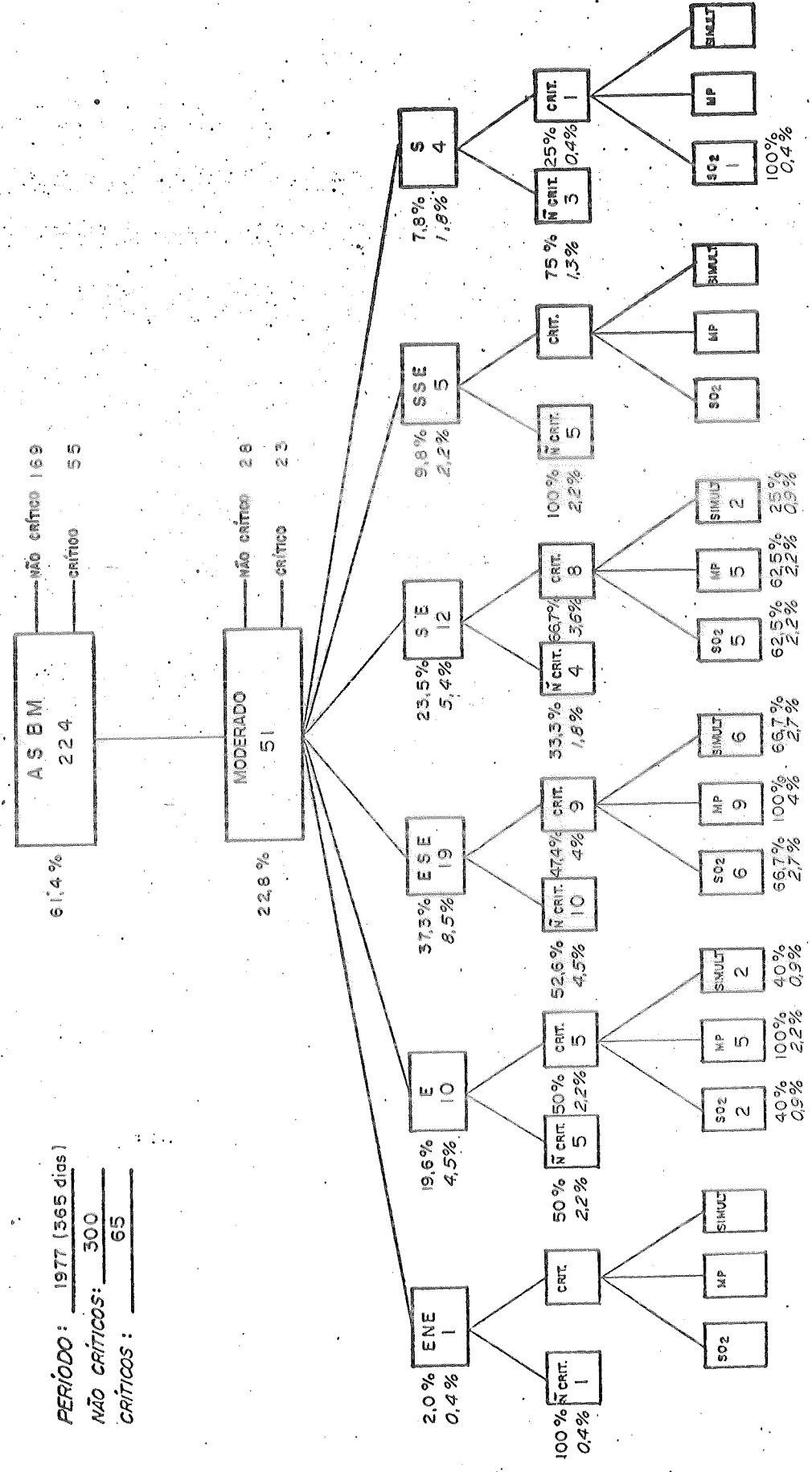


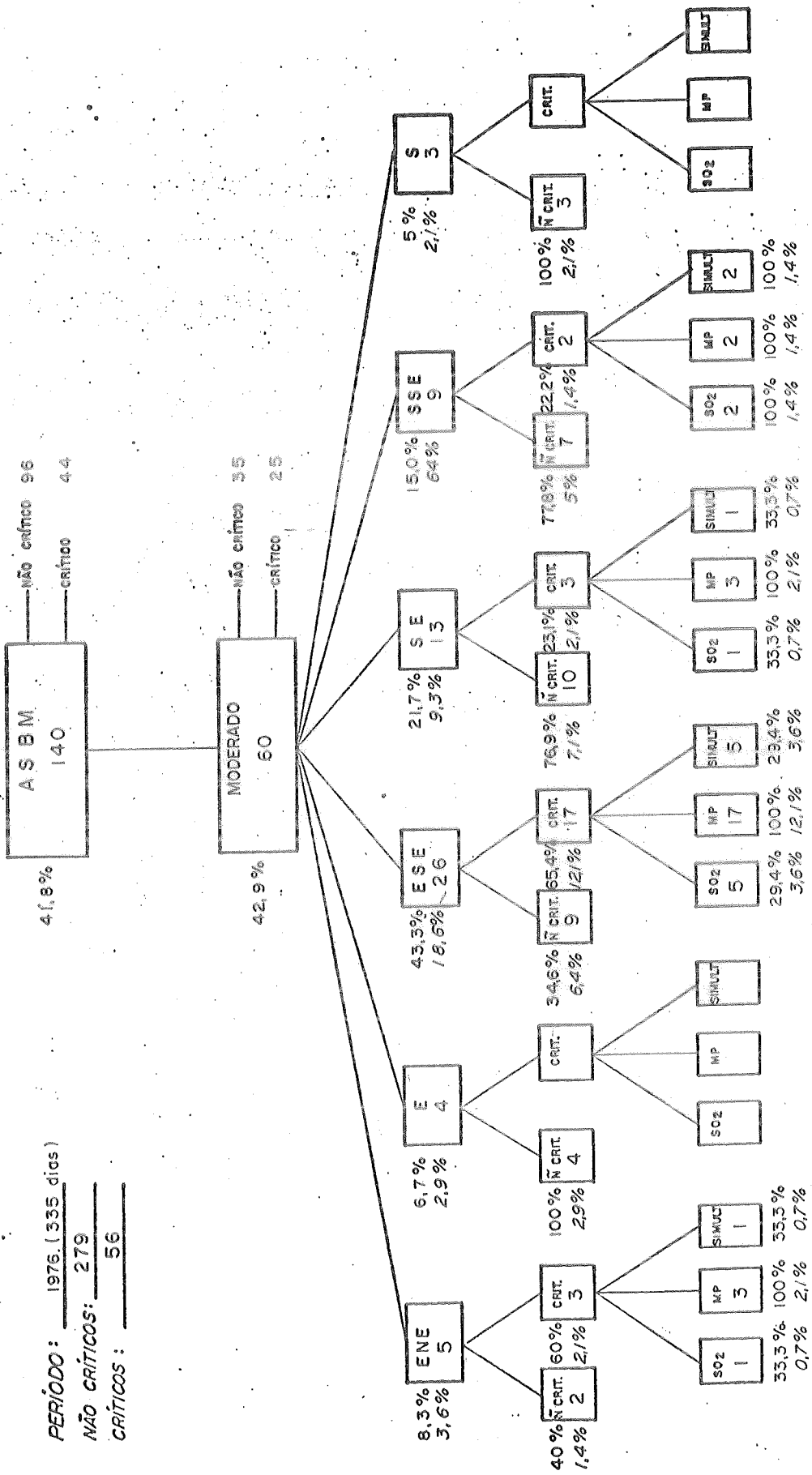
PERÍODO: 1976 - 1978 (1004 dias)
NÃO CRÍTICOS: 816
CRÍTICOS: 188



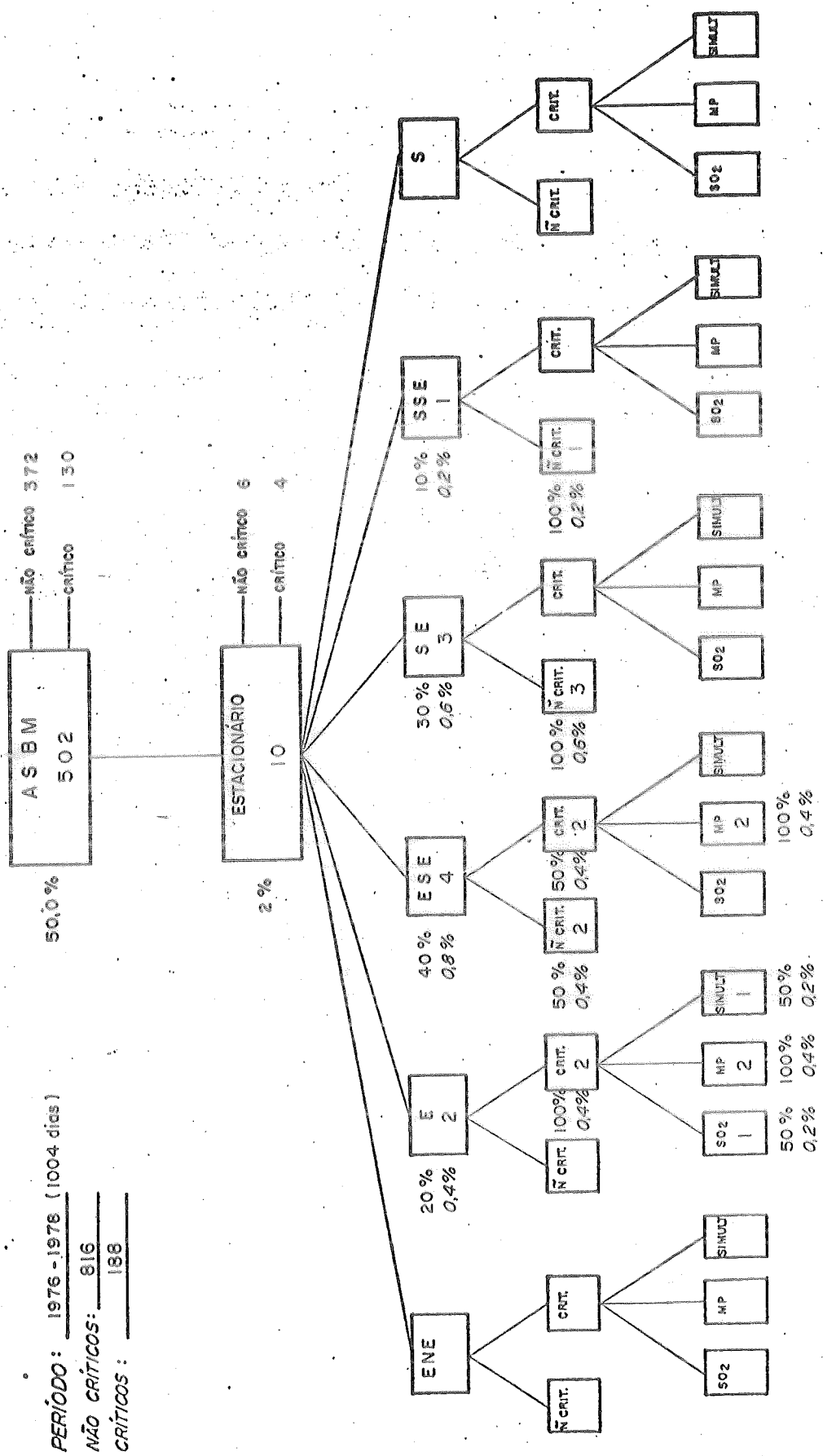
PERÍODO: 1978 (304 dias)
NÃO CRÍTICOS: 257
CRÍTICOS: 67

PERÍODO : 1977 (365 dias)
 NÃO CRÍTICOS : 300
 CRÍTICOS : 65

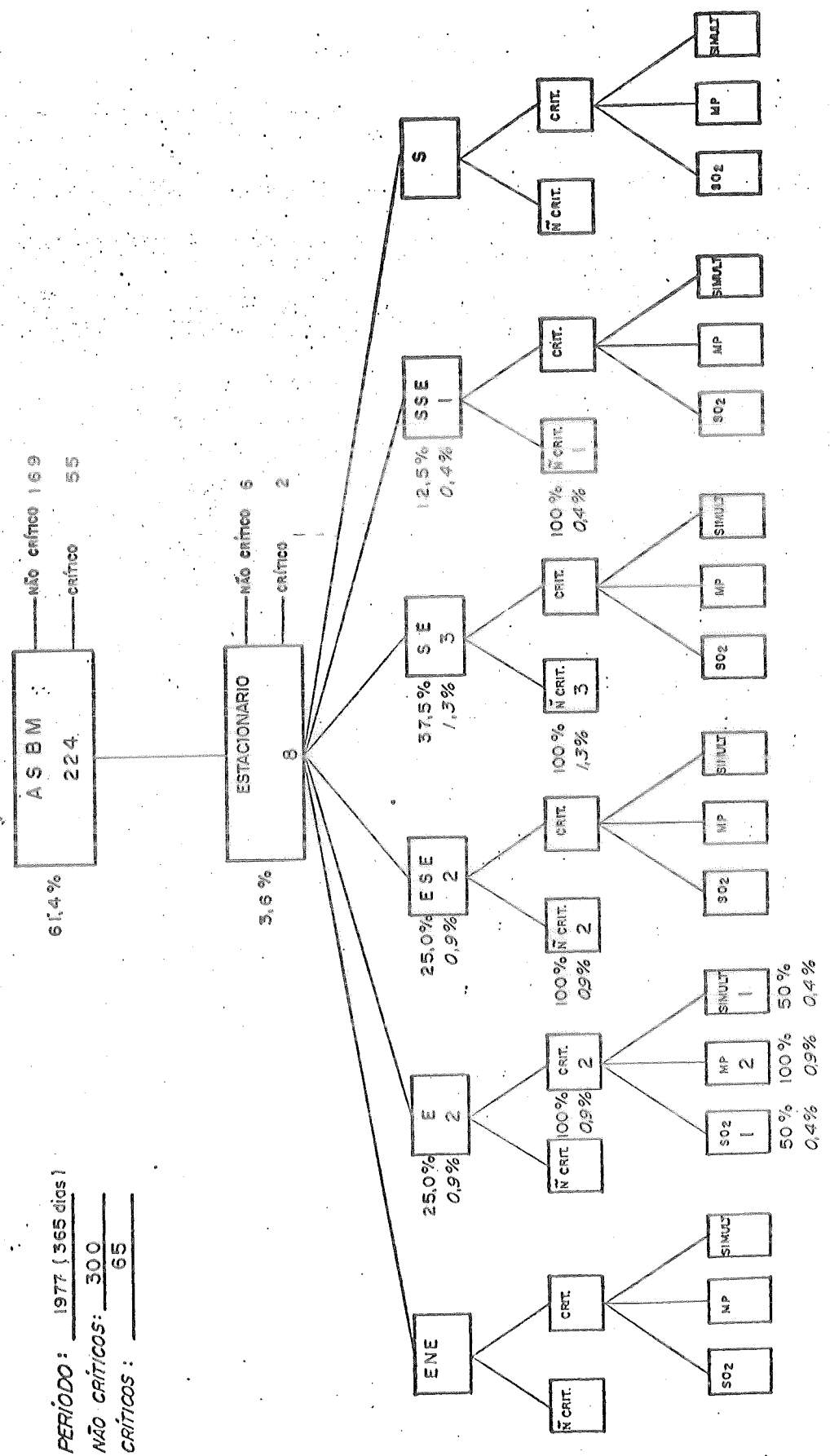




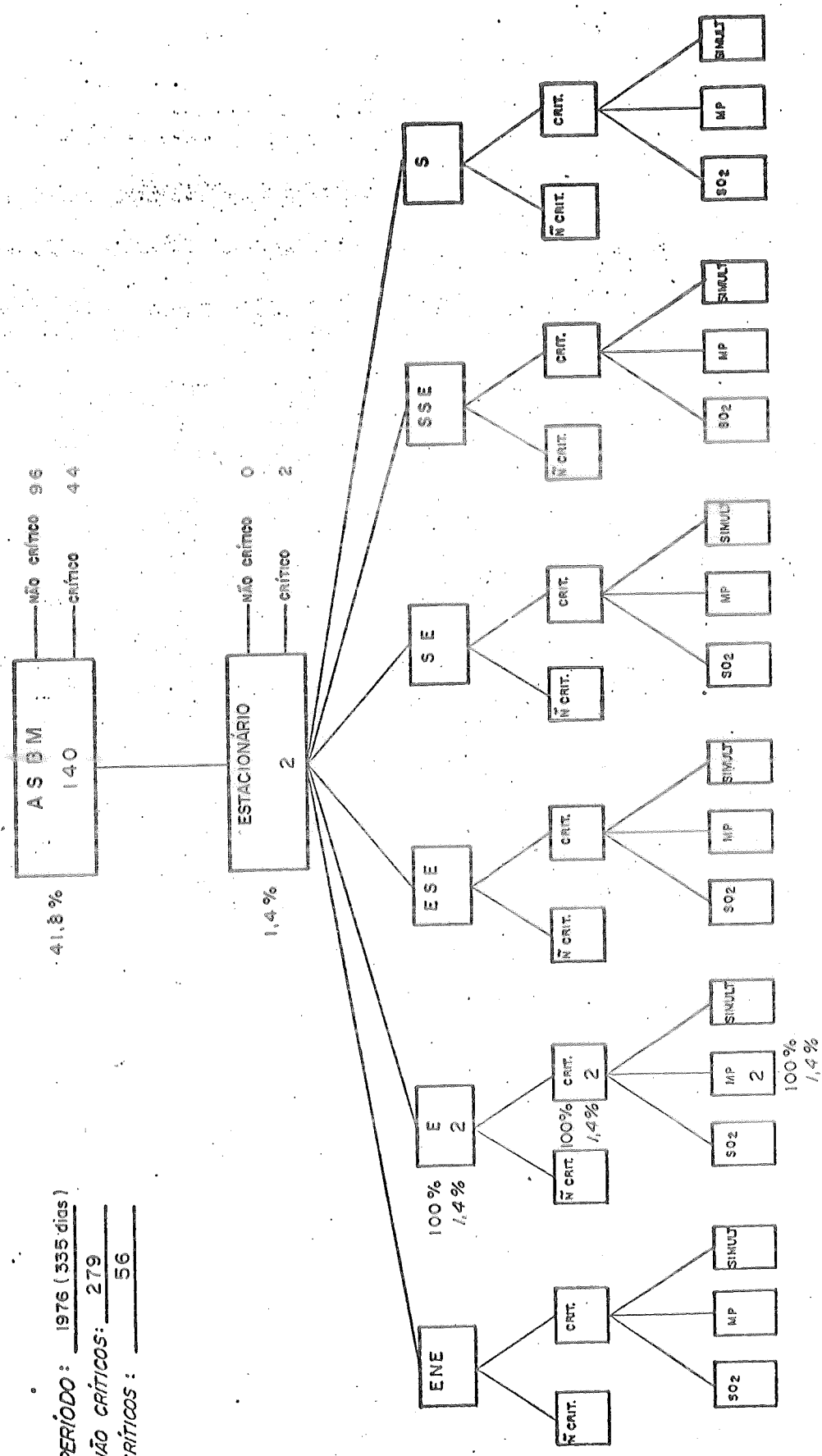
PERÍODO : 1976. (335 dias)
NÃO CRÍTICOS : 279
CRÍTICOS : 56



PERÍODO: 1976 - 1978 (1004 dias)
NÃO CRÍTICOS: 816
CRÍTICOS: 188



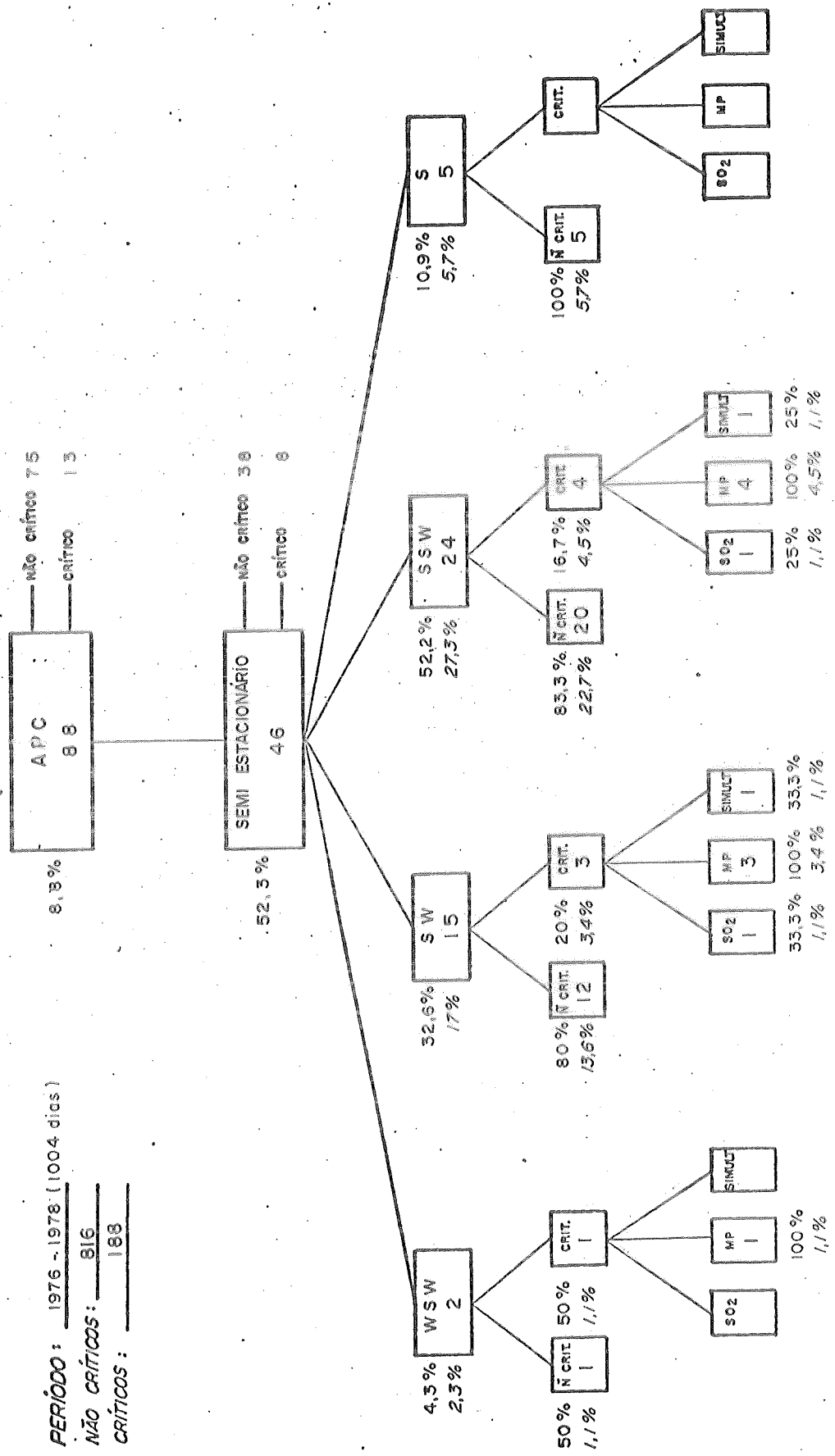
PERÍODO : 1977 (365 dias)
 NÃO CRÍTICOS : 300
 CRÍTICOS : 65

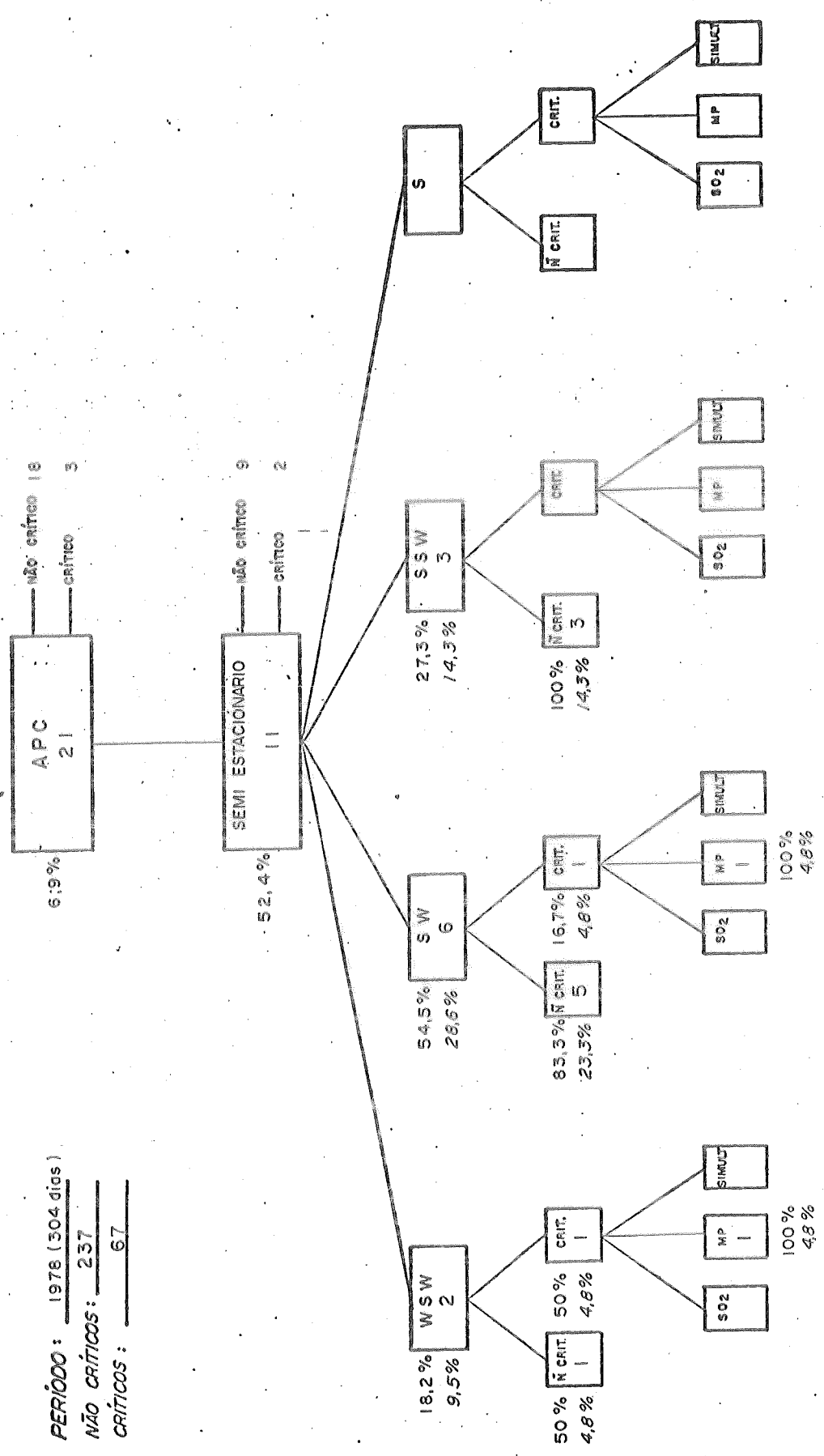


PERÍODO: 1976 (335 dias)
 NÃO CRÍTICOS: 279
 CRÍTICOS: 56

3.1 - CONSIDERANDO DESLOCAMENTO

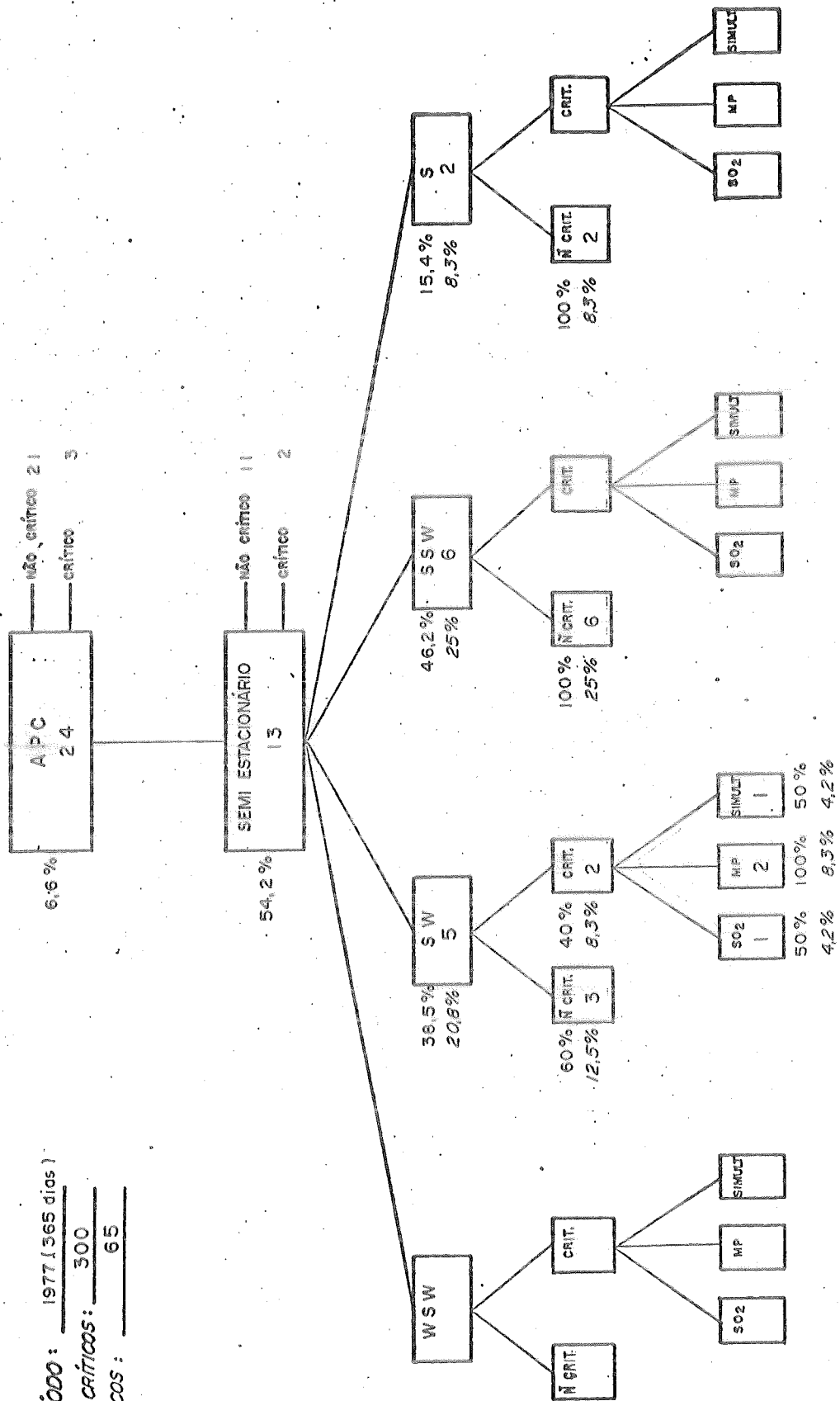
3.1.2 - APC

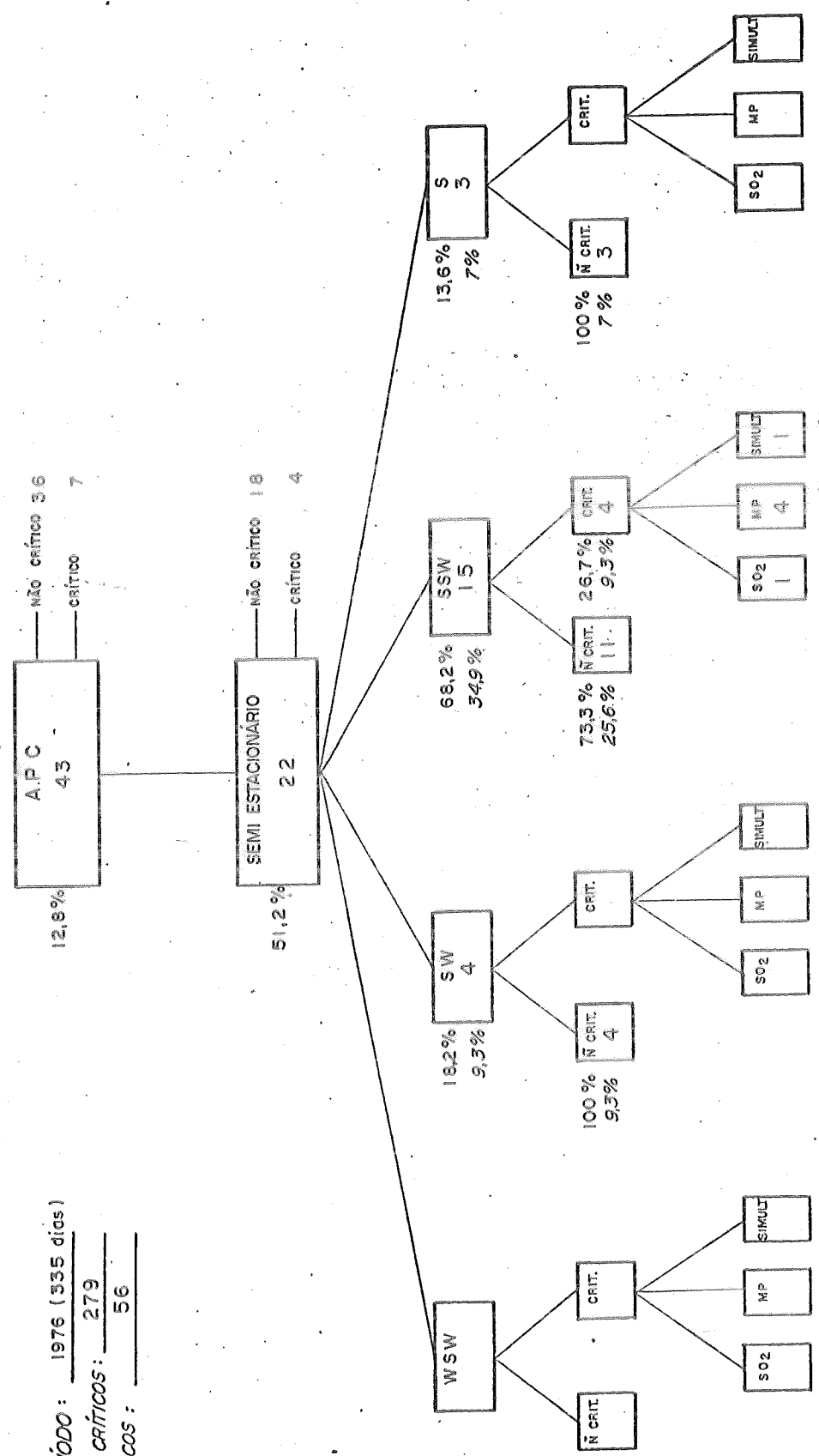




PERÍODO : 1976 (304 dias)
 NÃO CRÍTICOS : 237
 CRÍTICOS : 67

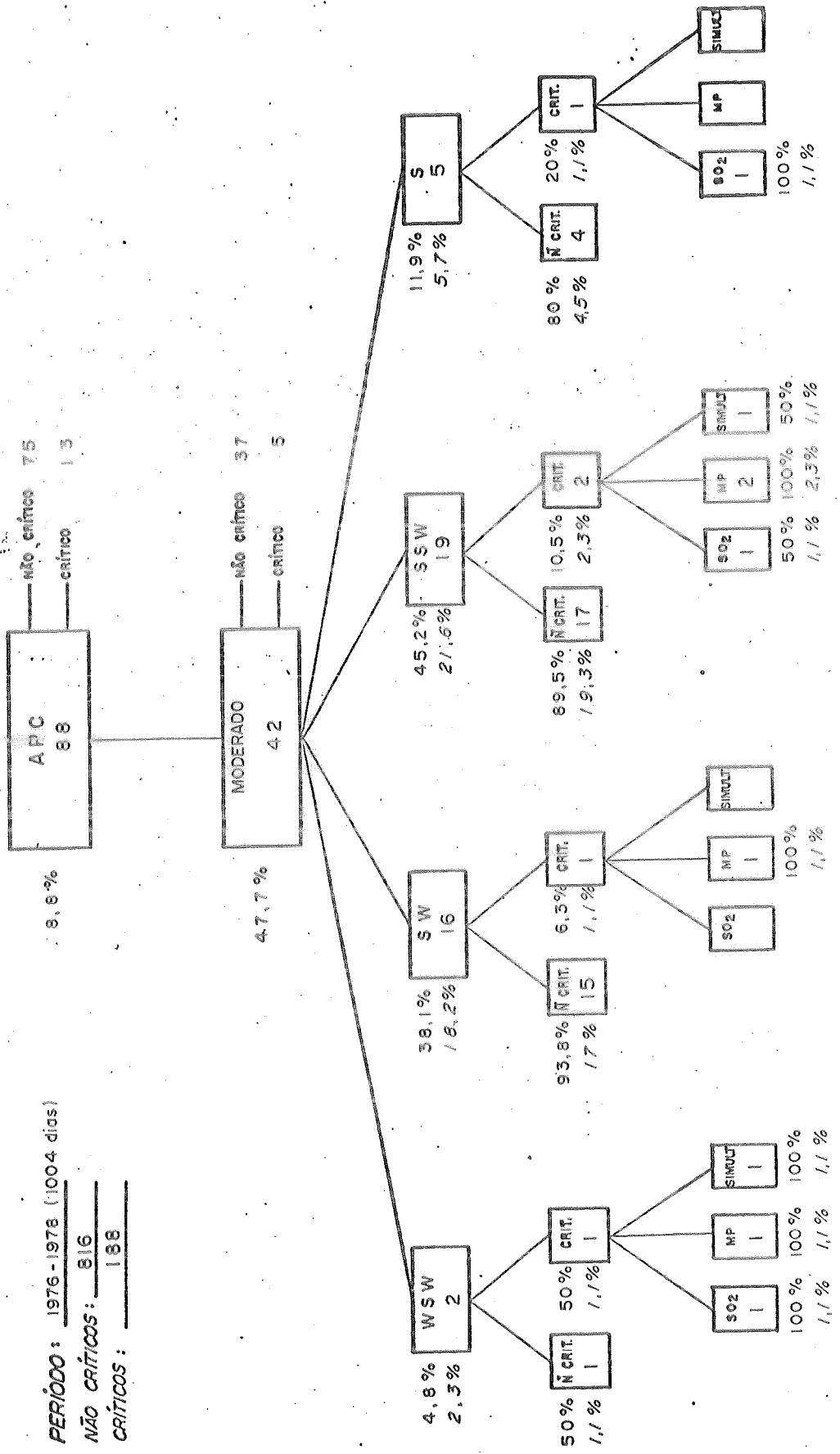
PERÍODO : 1977 (365 dias)
 NÃO CRÍTICOS : 300
 CRÍTICOS : 65

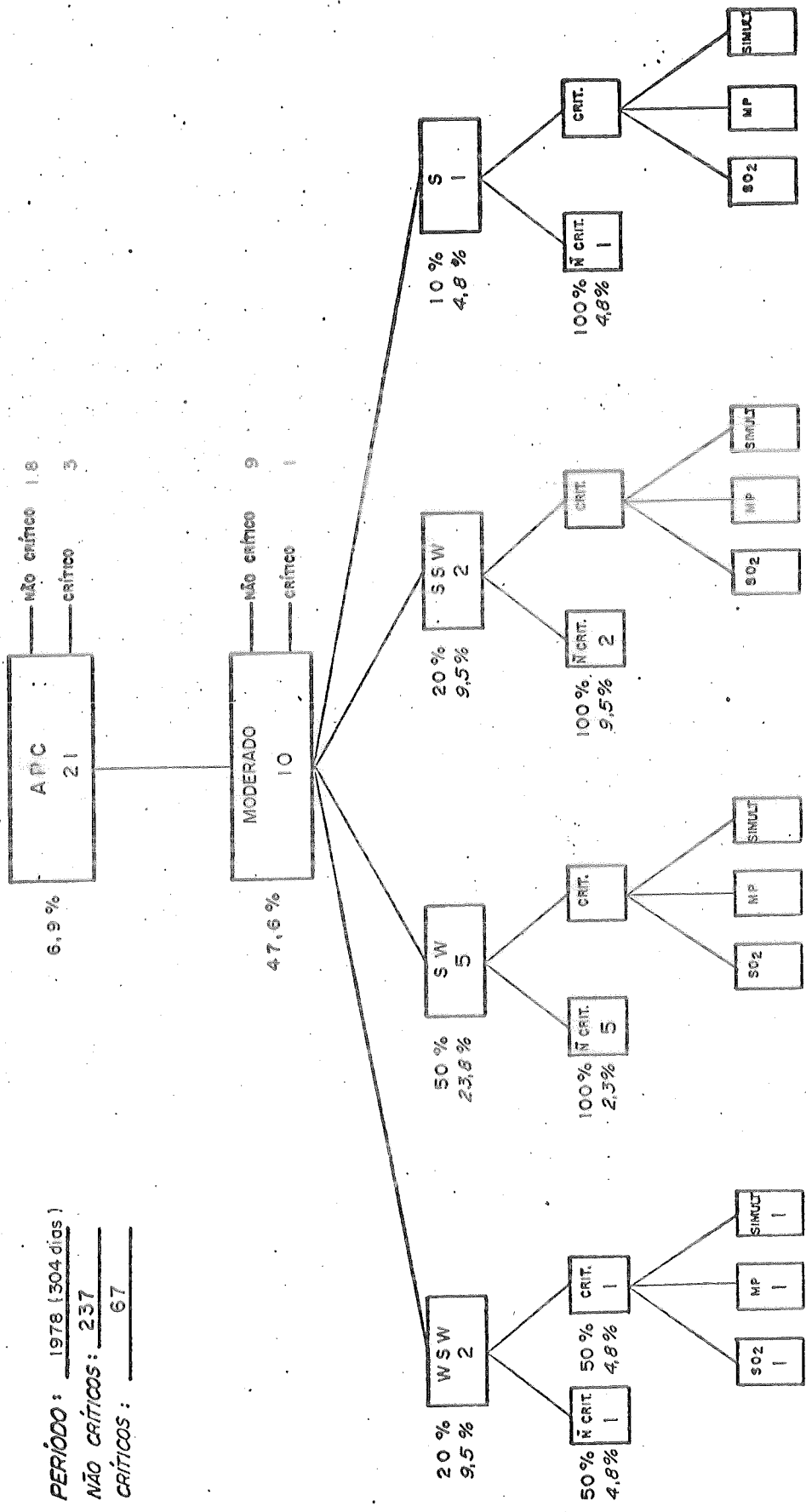




PERÍODO : 1976 (335 dias)
 NÃO CRÍTICOS : 279
 CRÍTICOS : 56

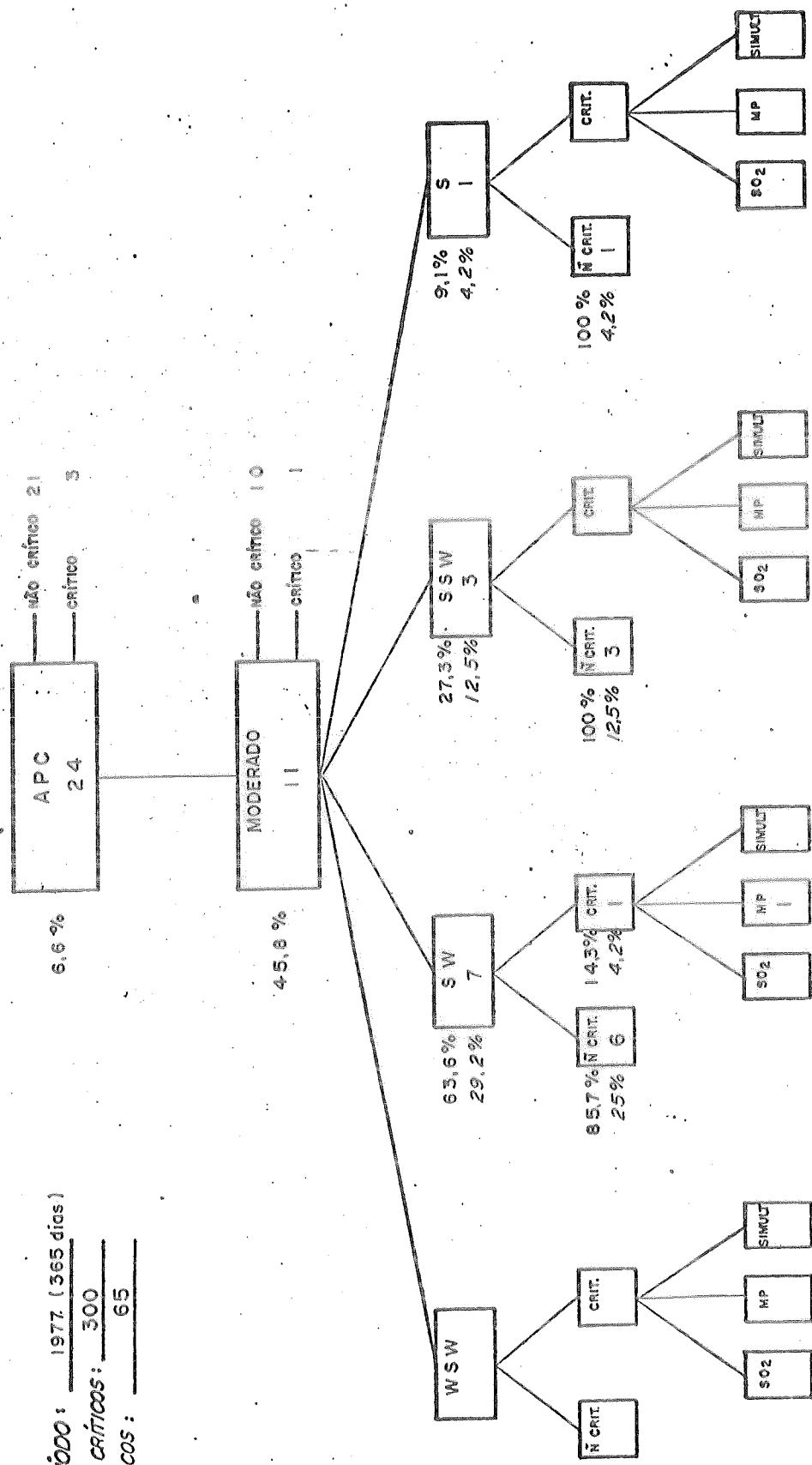
PERÍODO: 1976-1978 (1004 dias)
 NÃO CRÍTICOS: 816
 CRÍTICOS: 188



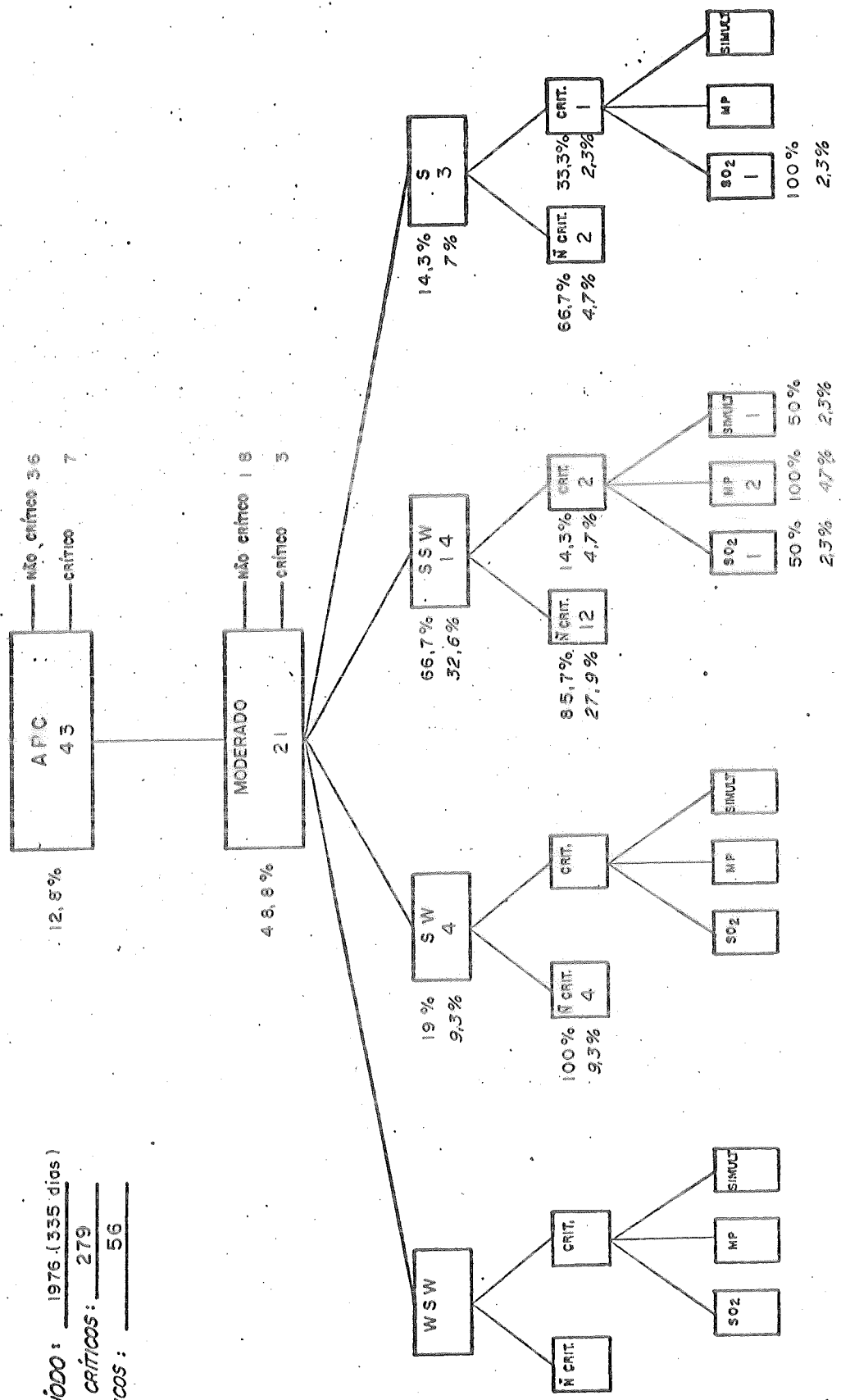


PERÍODO : 1978 (304 dias)
 NÃO CRÍTICOS : 237
 CRÍTICOS : 67

PERÍODO : 1977 (365 dias)
 NÃO CRÍTICOS : 300
 CRÍTICOS : 65

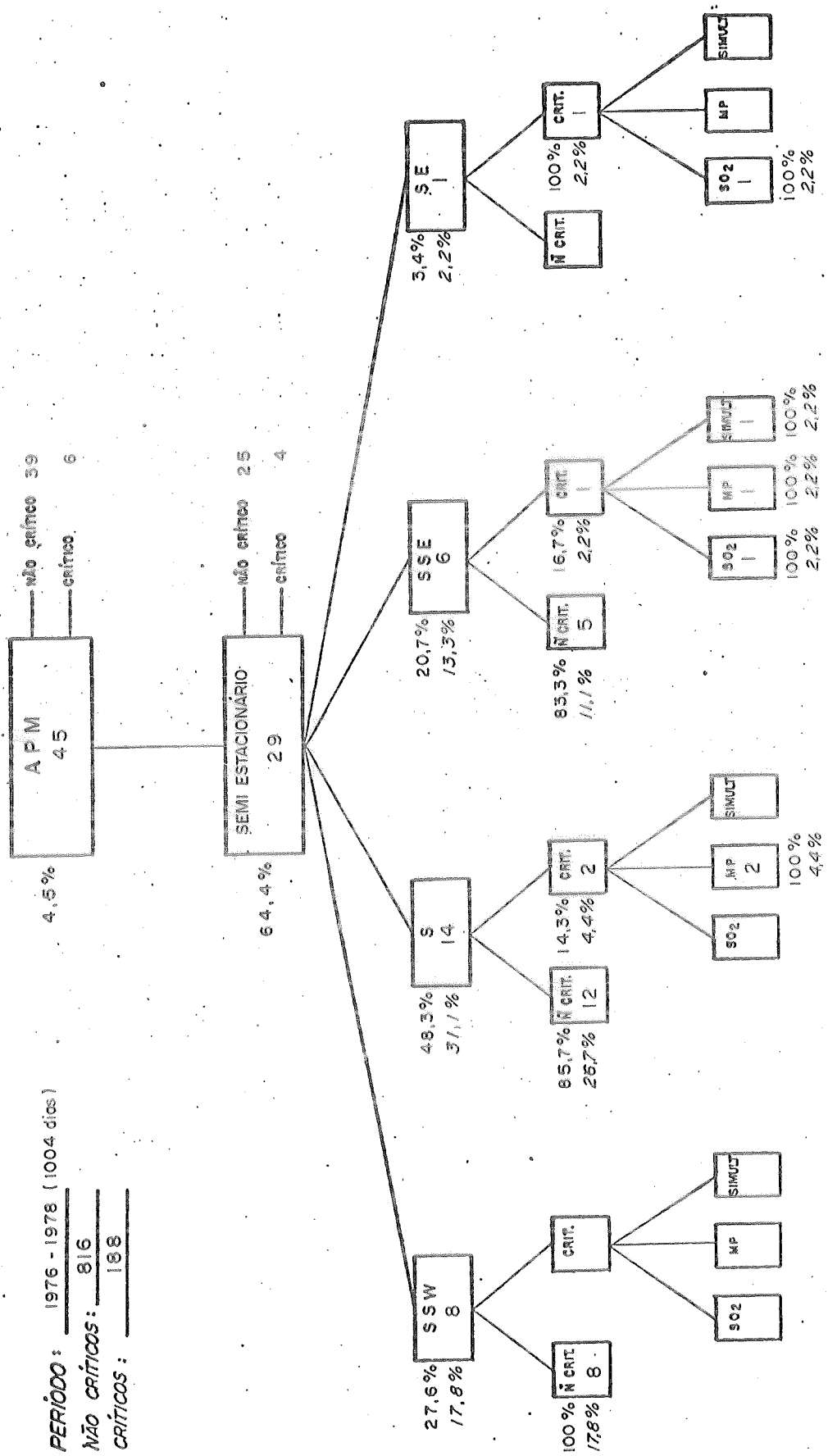


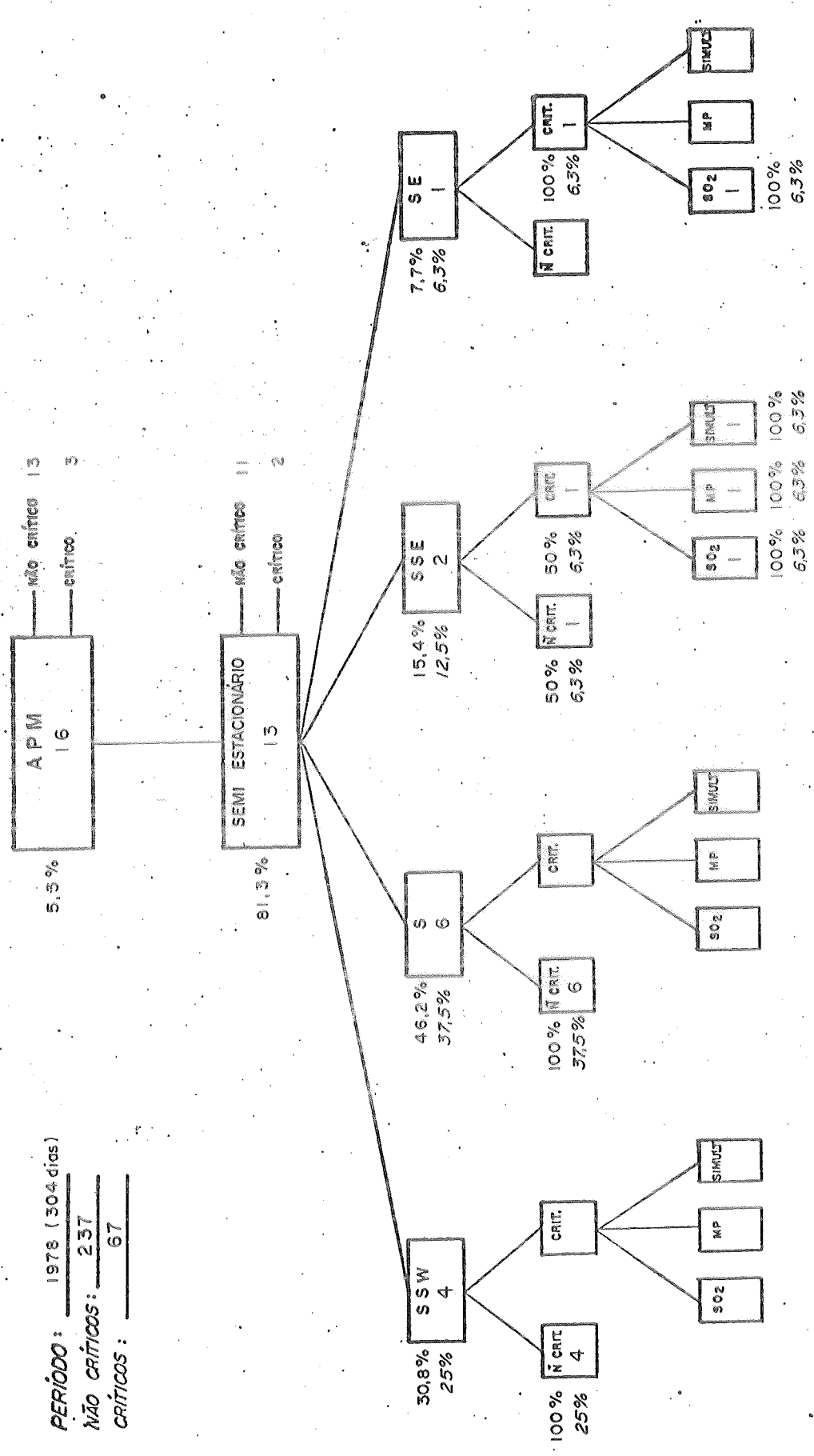
PERÍODO : 1976 (335 dias)
 NÃO CRÍTICOS : 279
 CRÍTICOS : 56



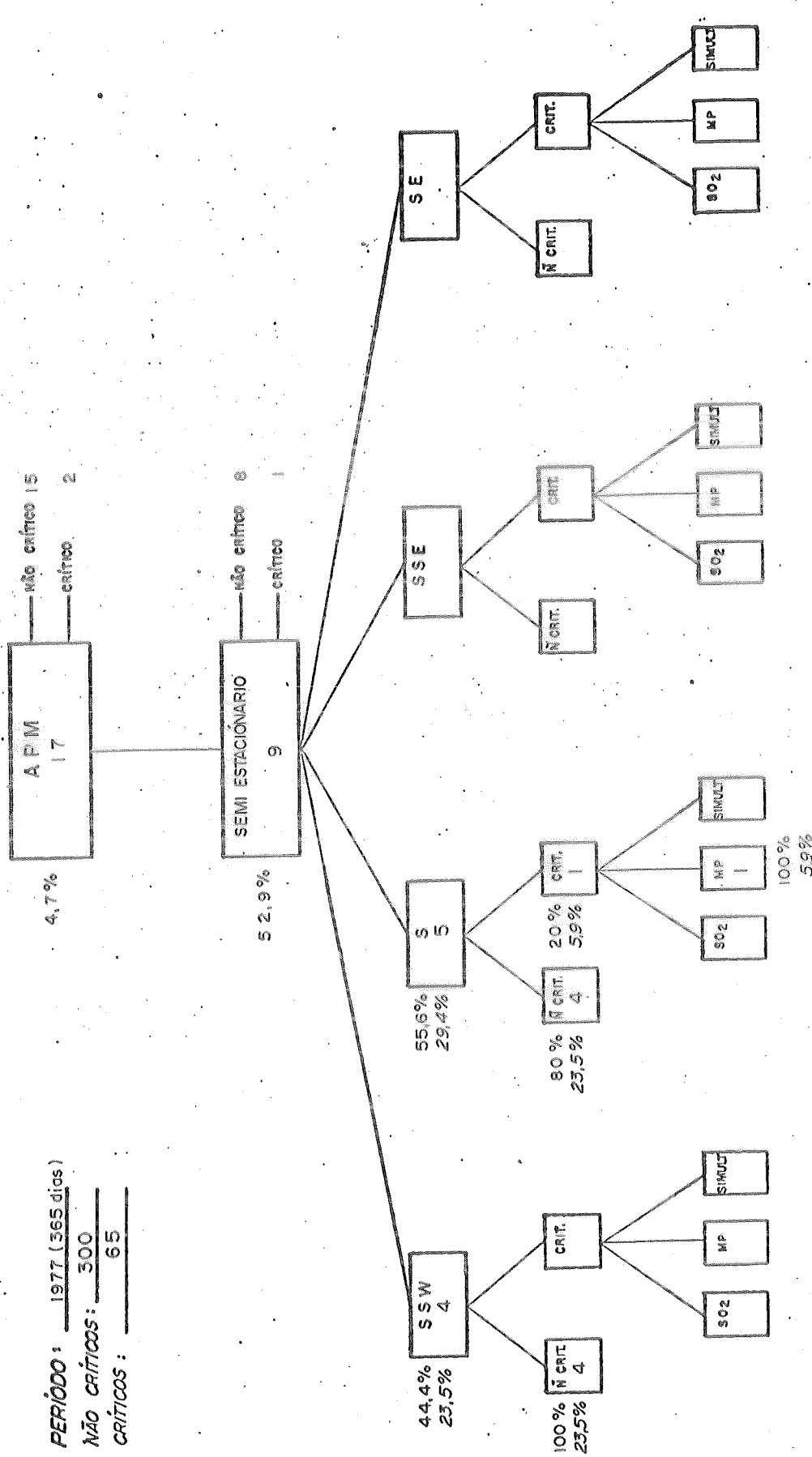
3.1 - CONSIDERANDO DESLOCAMENTO

3.1.3 - APM

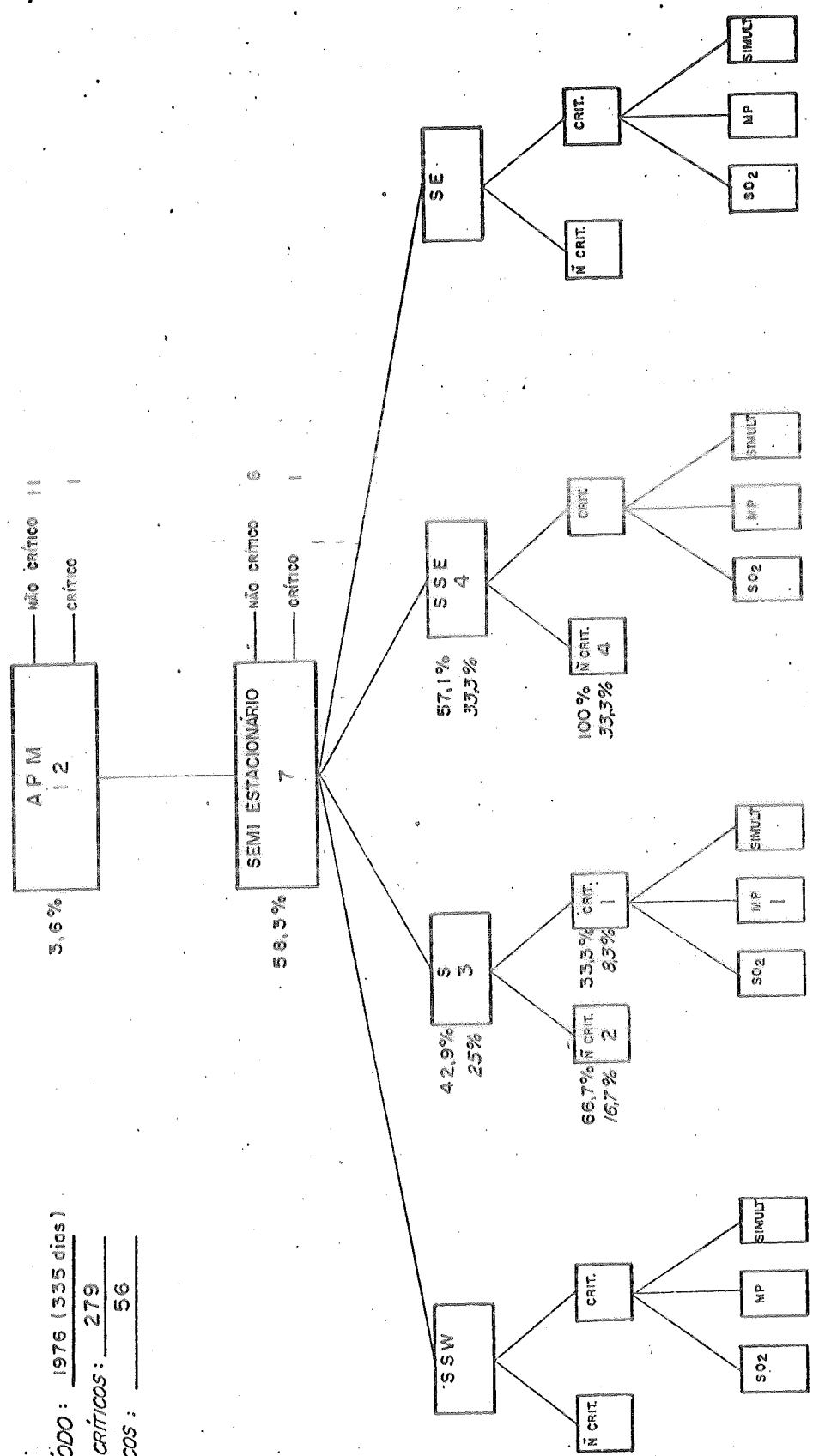




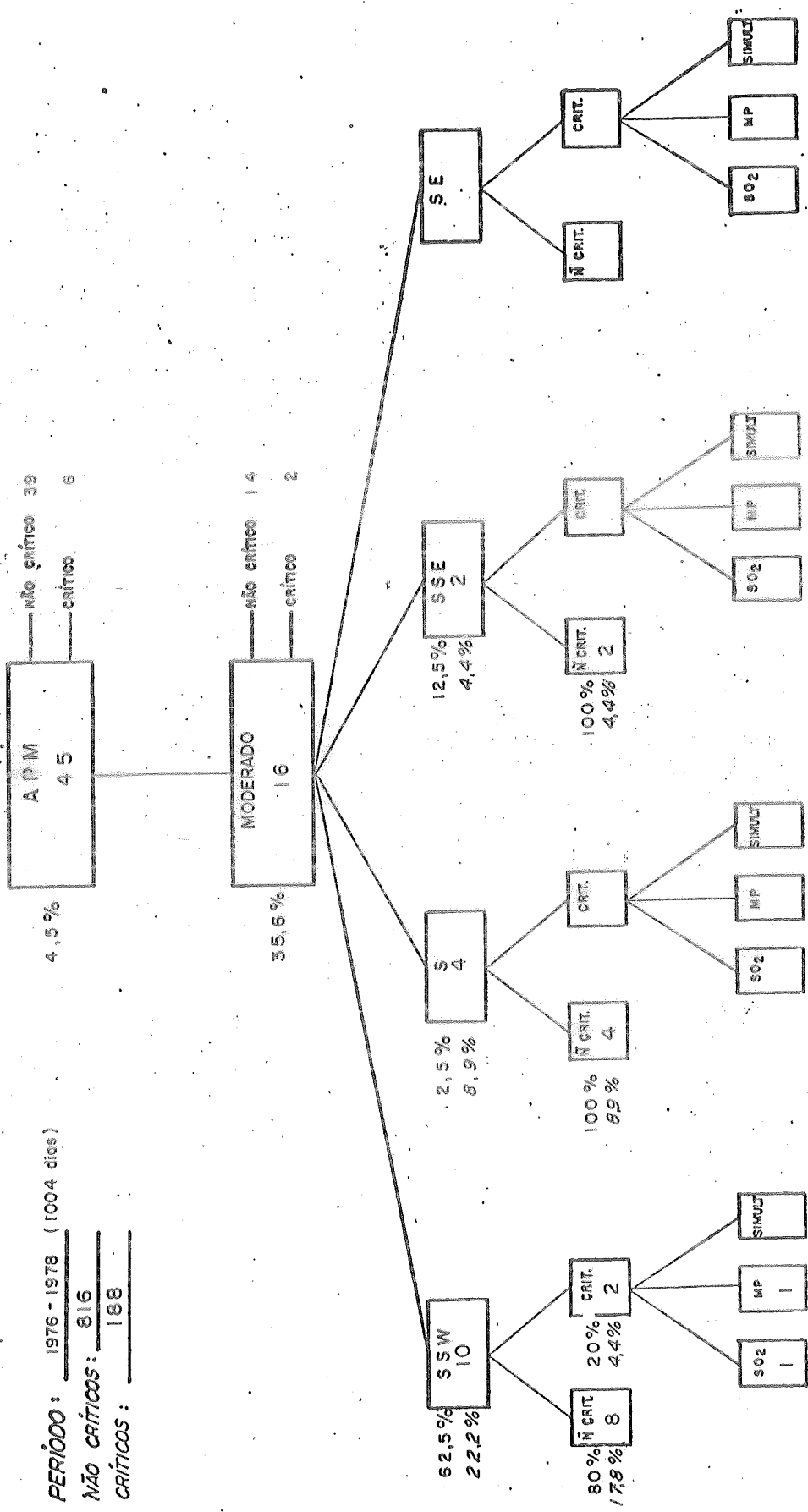
PERÍODO : 1978 (304 dias)
 NÃO CRÍTICOS : 237
 CRÍTICOS : 67



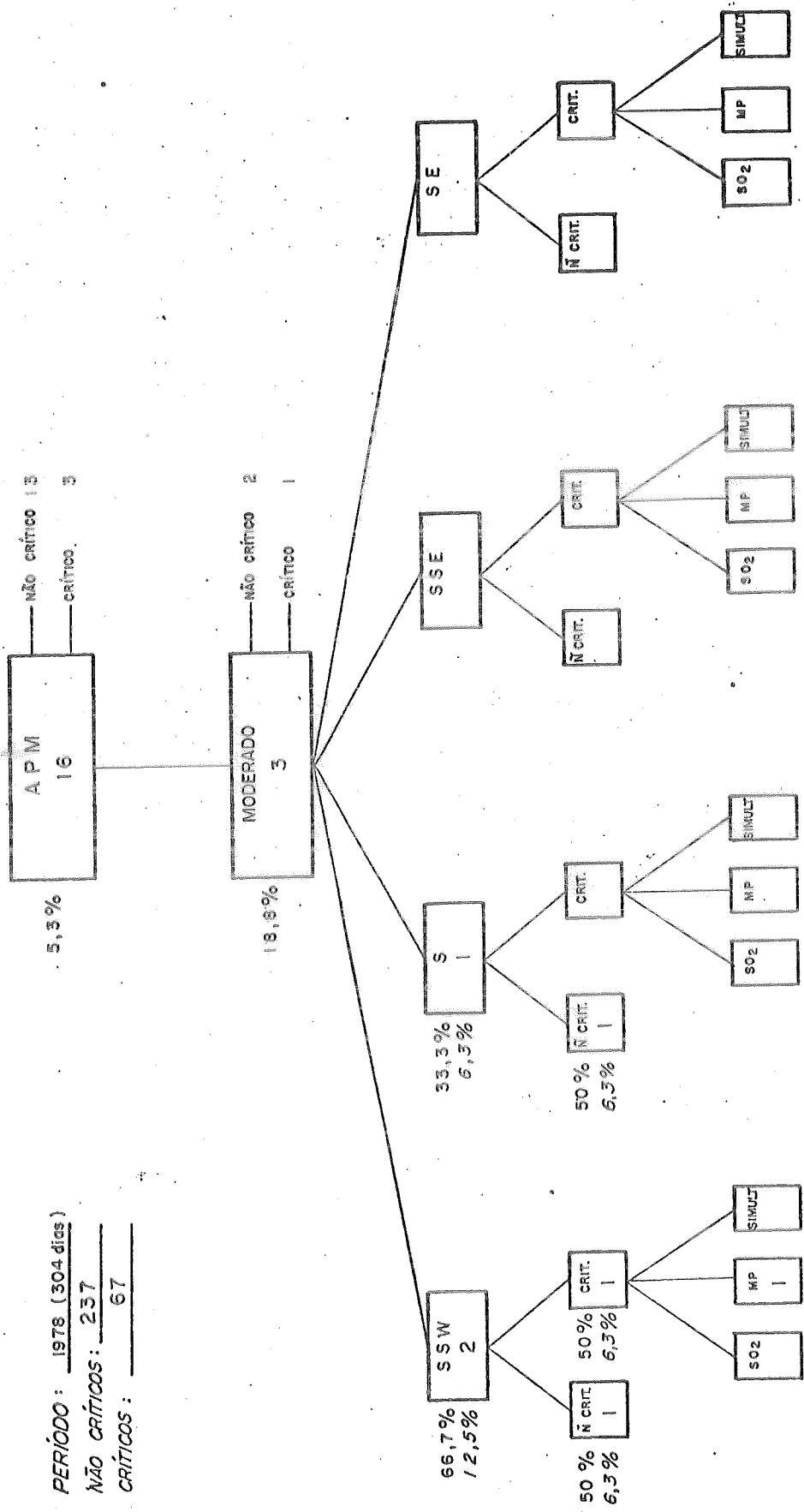
PERÍODO : 1977 (365 dias)
 NÃO CRÍTICOS : 300
 CRÍTICOS : 65



PERÍODO : 1976 (335 dias)
 NÃO CRÍTICOS : 279
 CRÍTICOS : 56

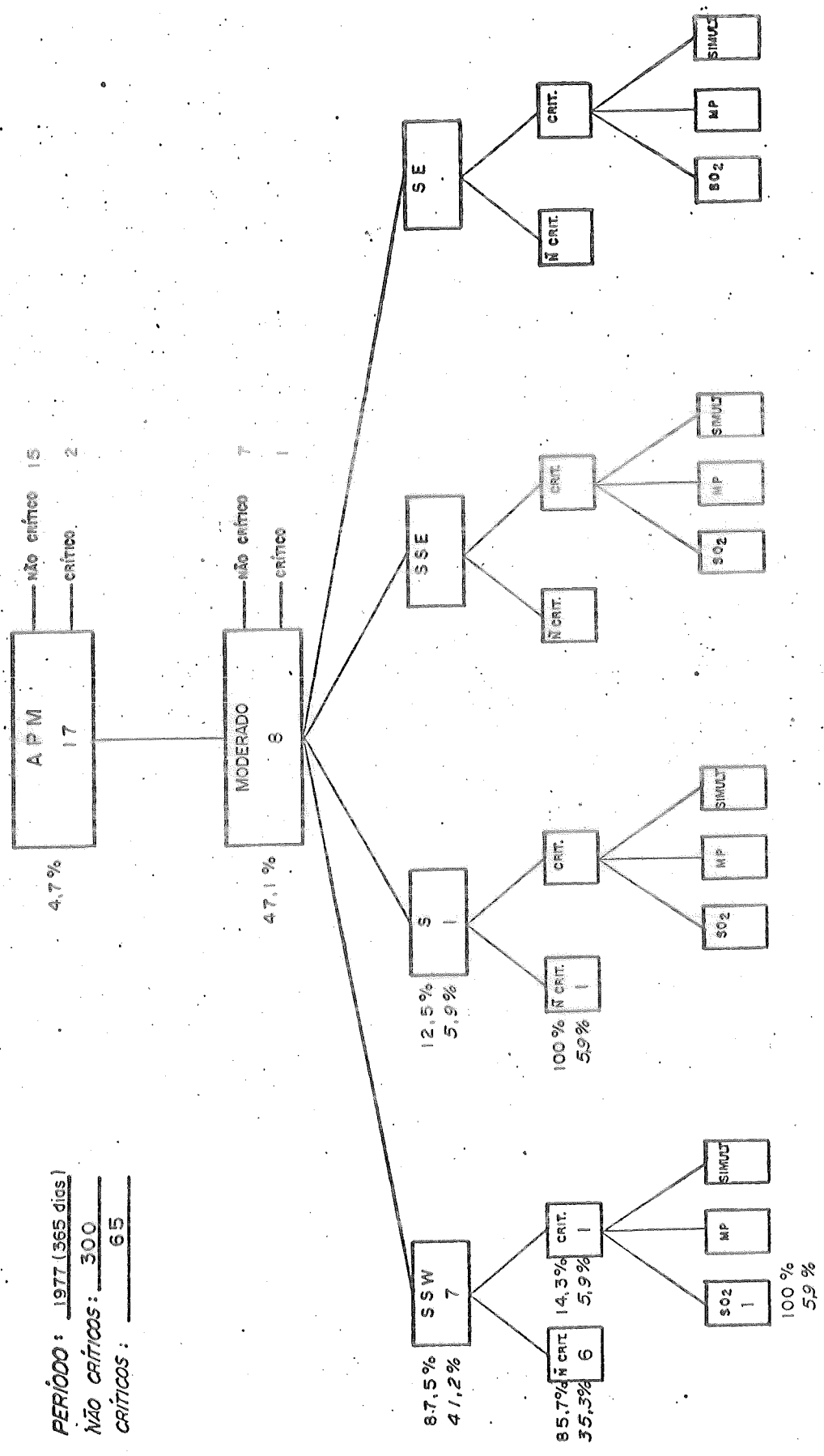


PERÍODO : 1976 - 1978 (1004 dias)
 NÃO CRÍTICOS : 816
 CRÍTICOS : 188

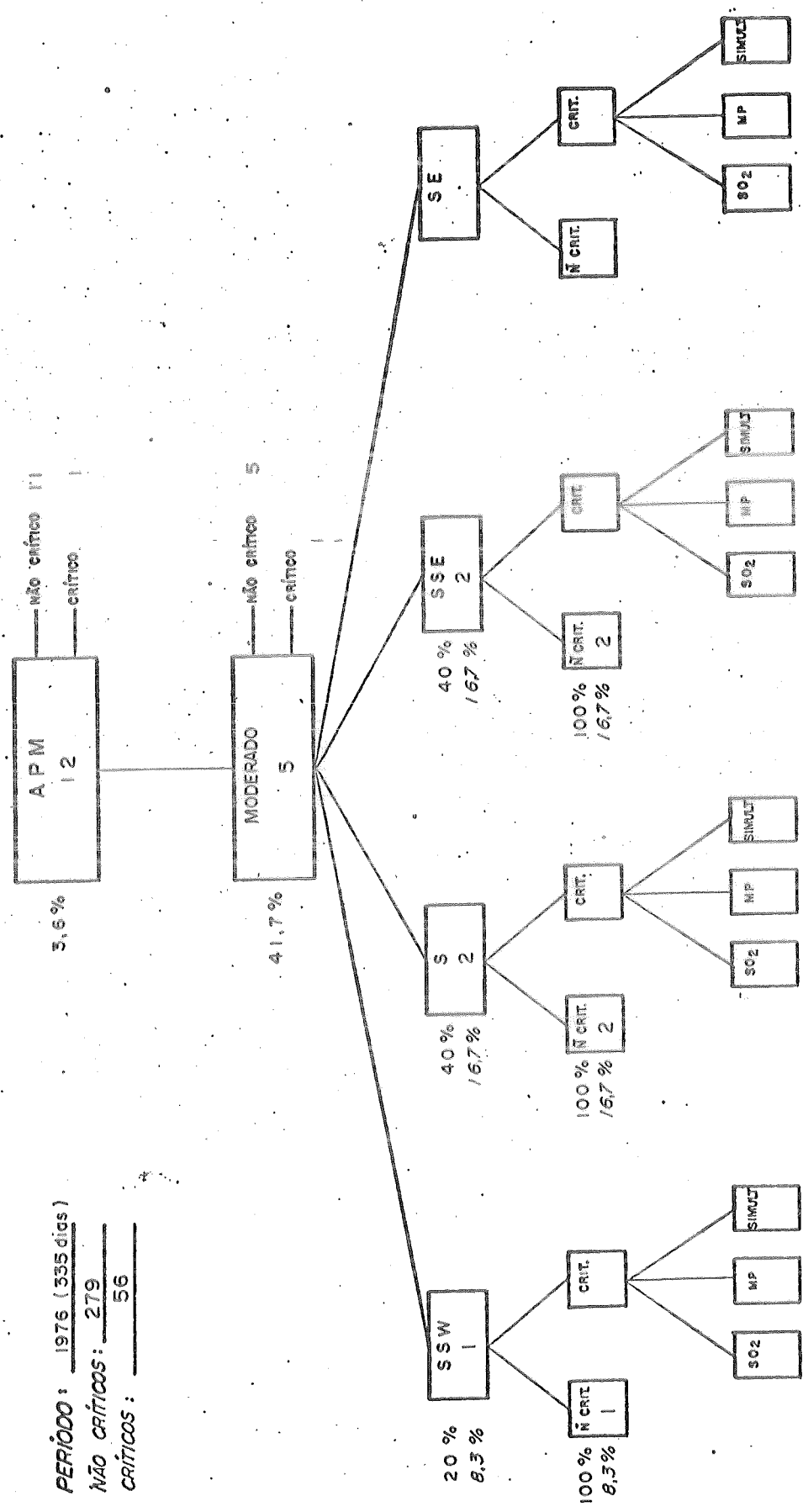


PERÍODO : 1978 (304 dias)
 NÃO CRÍTICOS : 237
 CRÍTICOS : 67

PERÍODO : 1977 (365 dias)
 NÃO CRÍTICOS : 300
 CRÍTICOS : 65

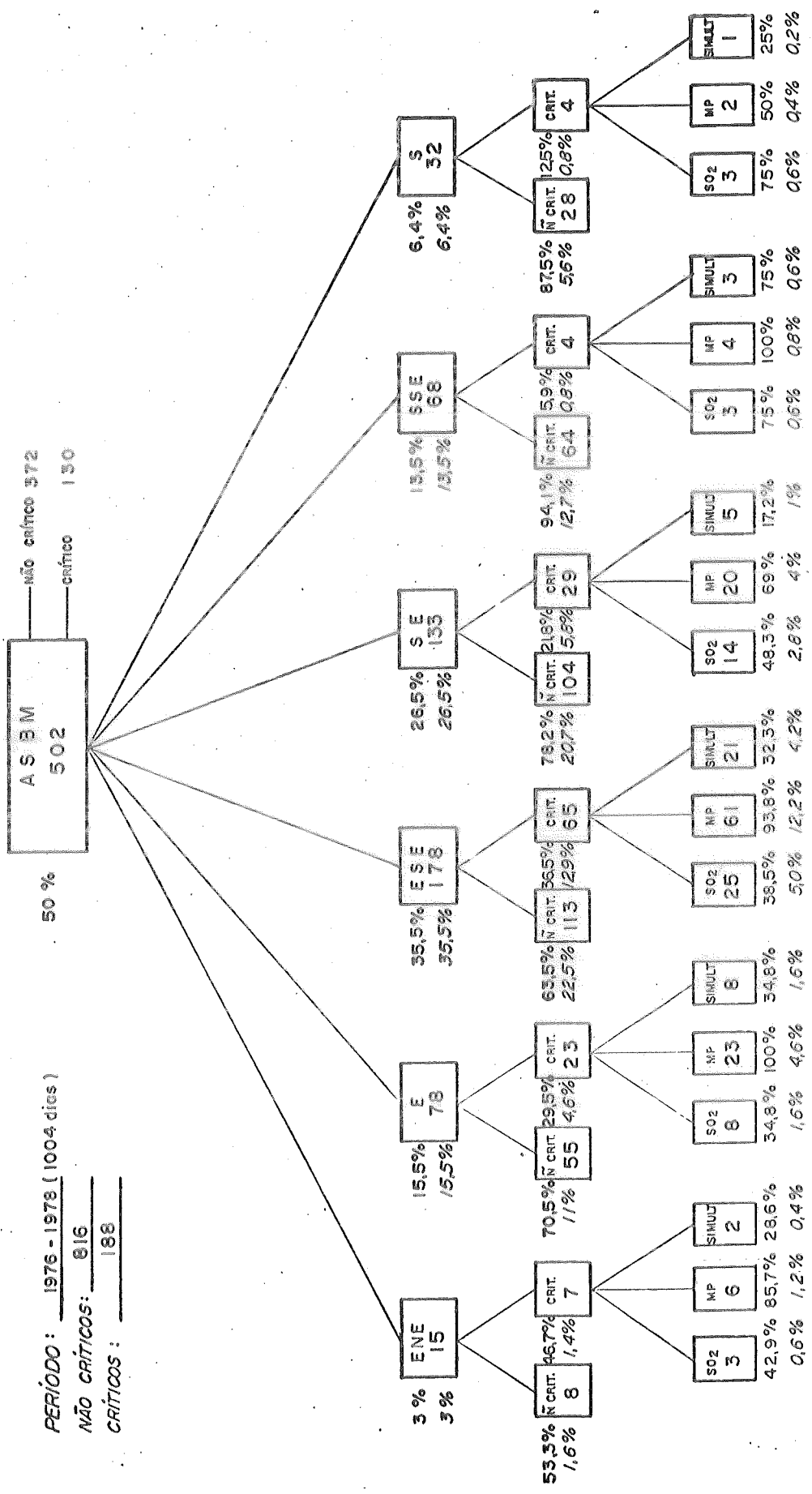


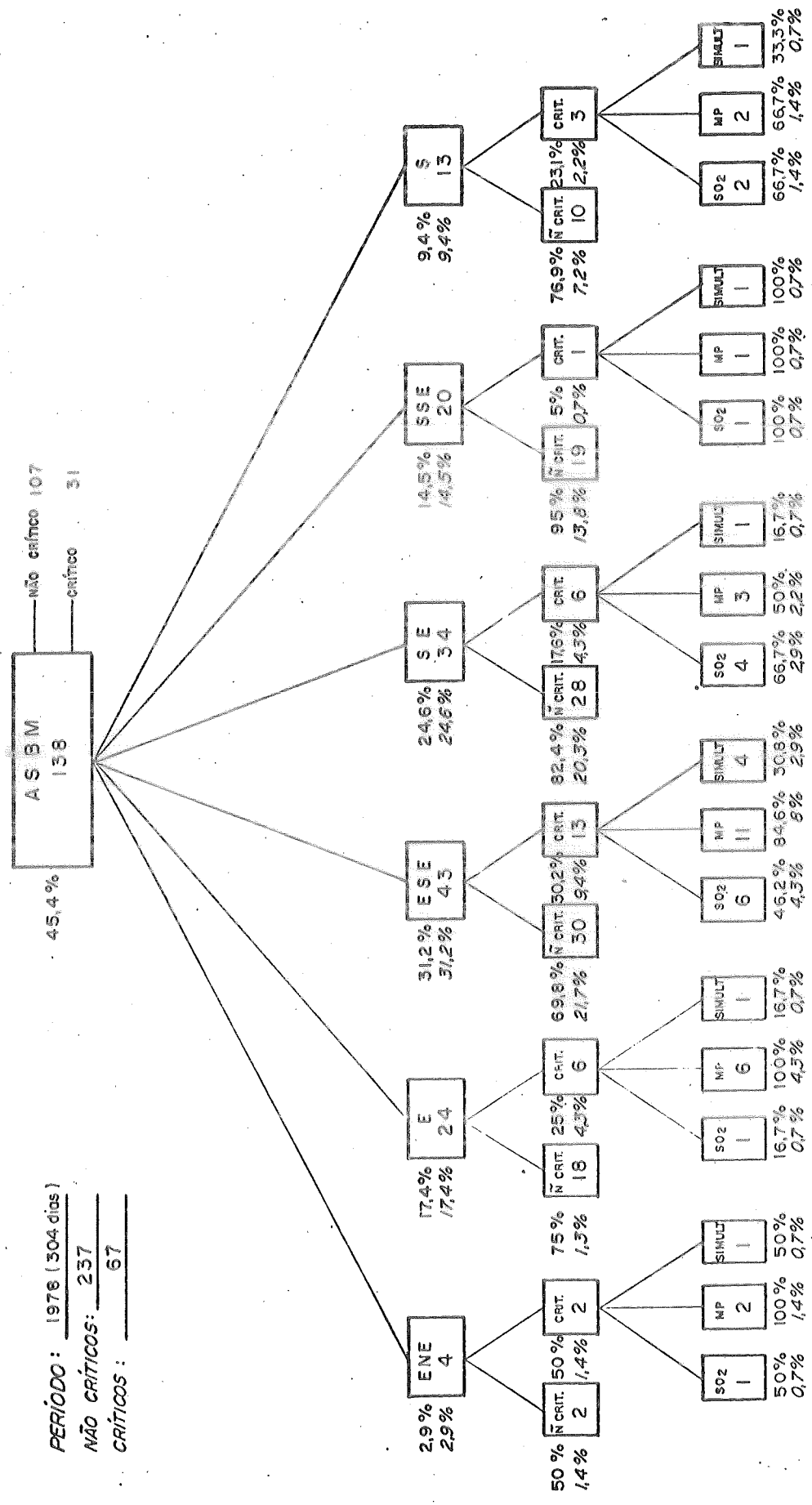
PERÍODO : 1976 (335 dias)
 NÃO CRÍTICOS : 279
 CRÍTICOS : 56

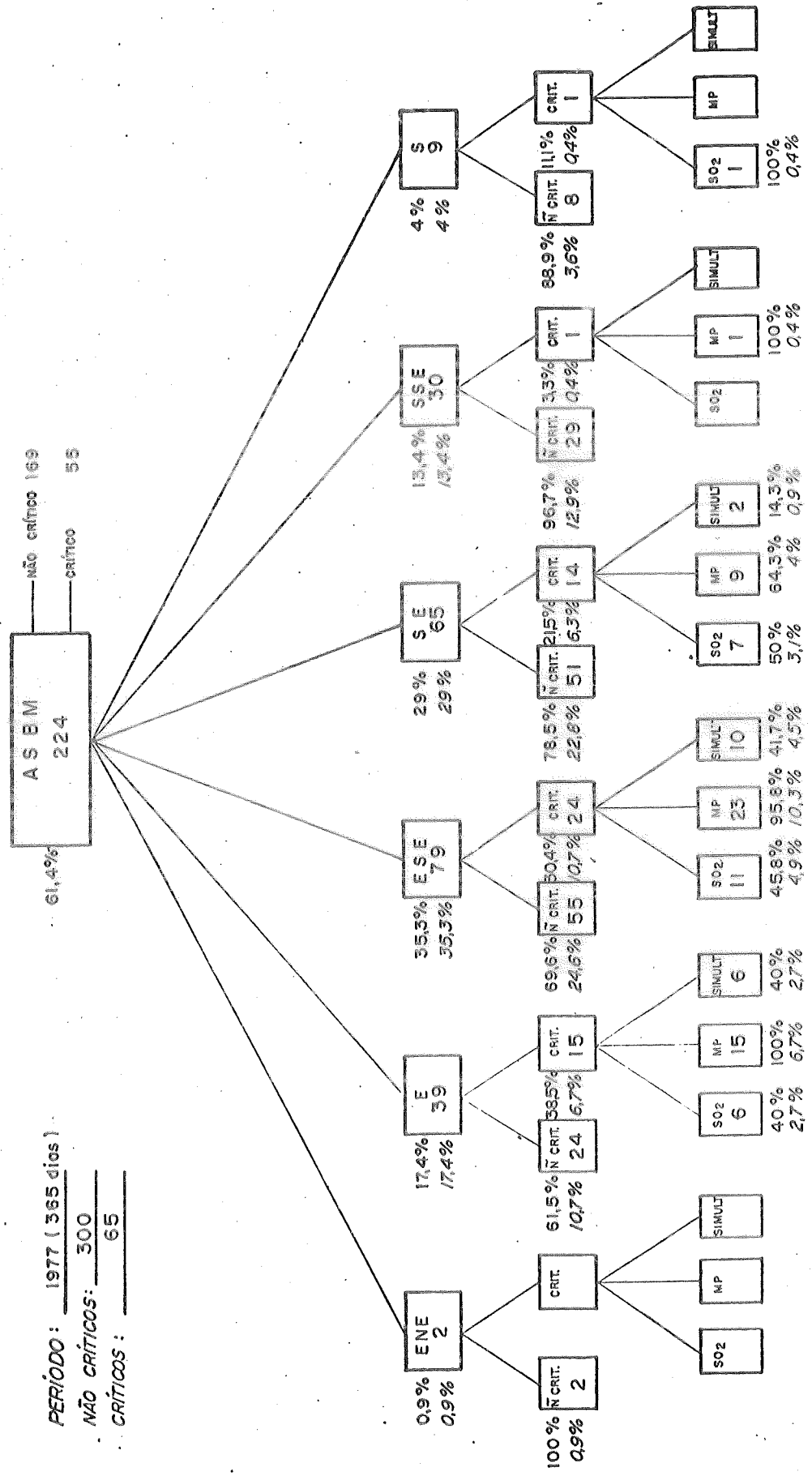


3.2 - NÃO CONSIDERANDO DESLOCAMENTO

3.2.1 - ASBM

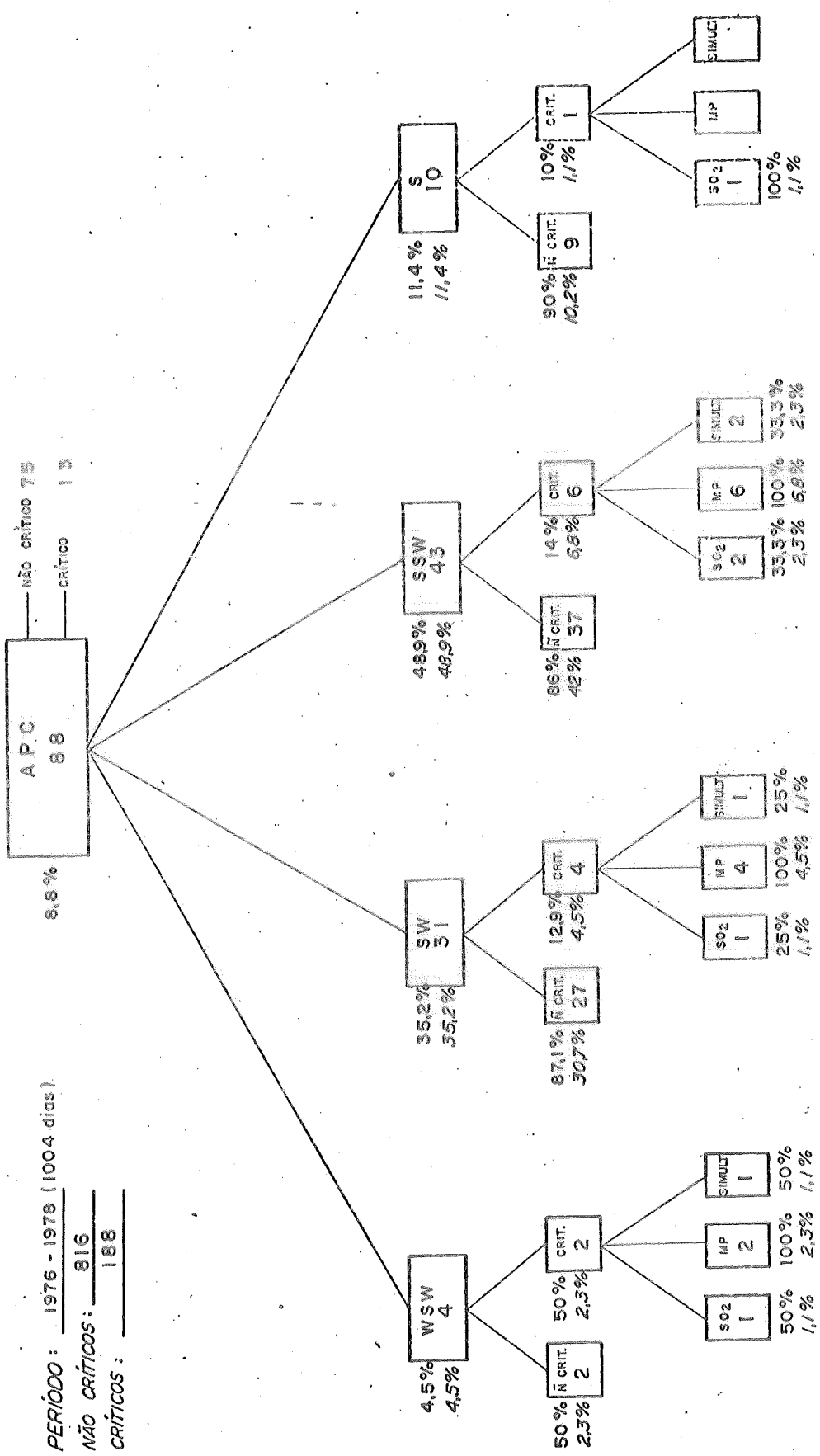






3.2 - NÃO CONSIDERANDO DESLOCAMENTO

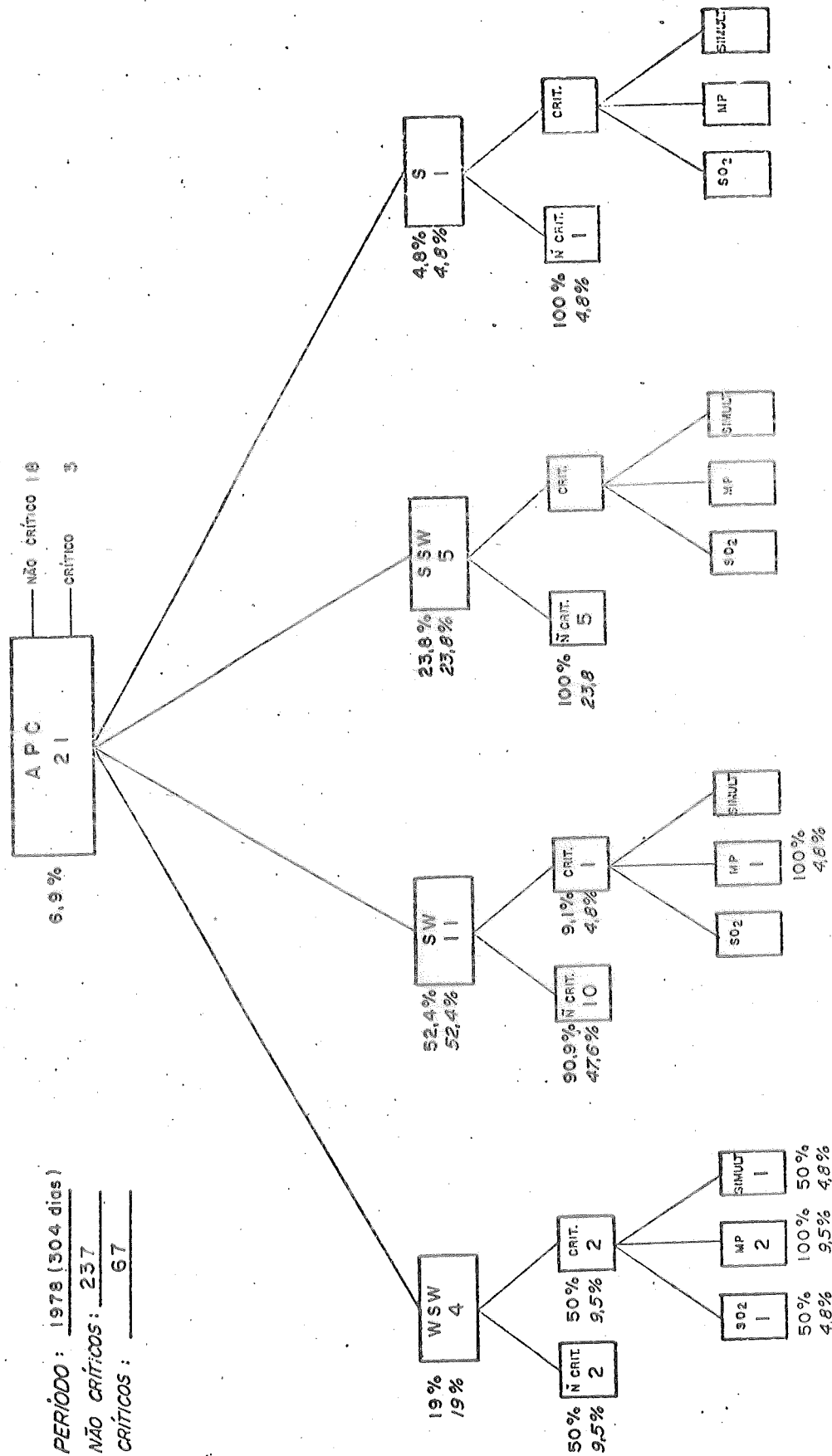
3.2.2 - APC



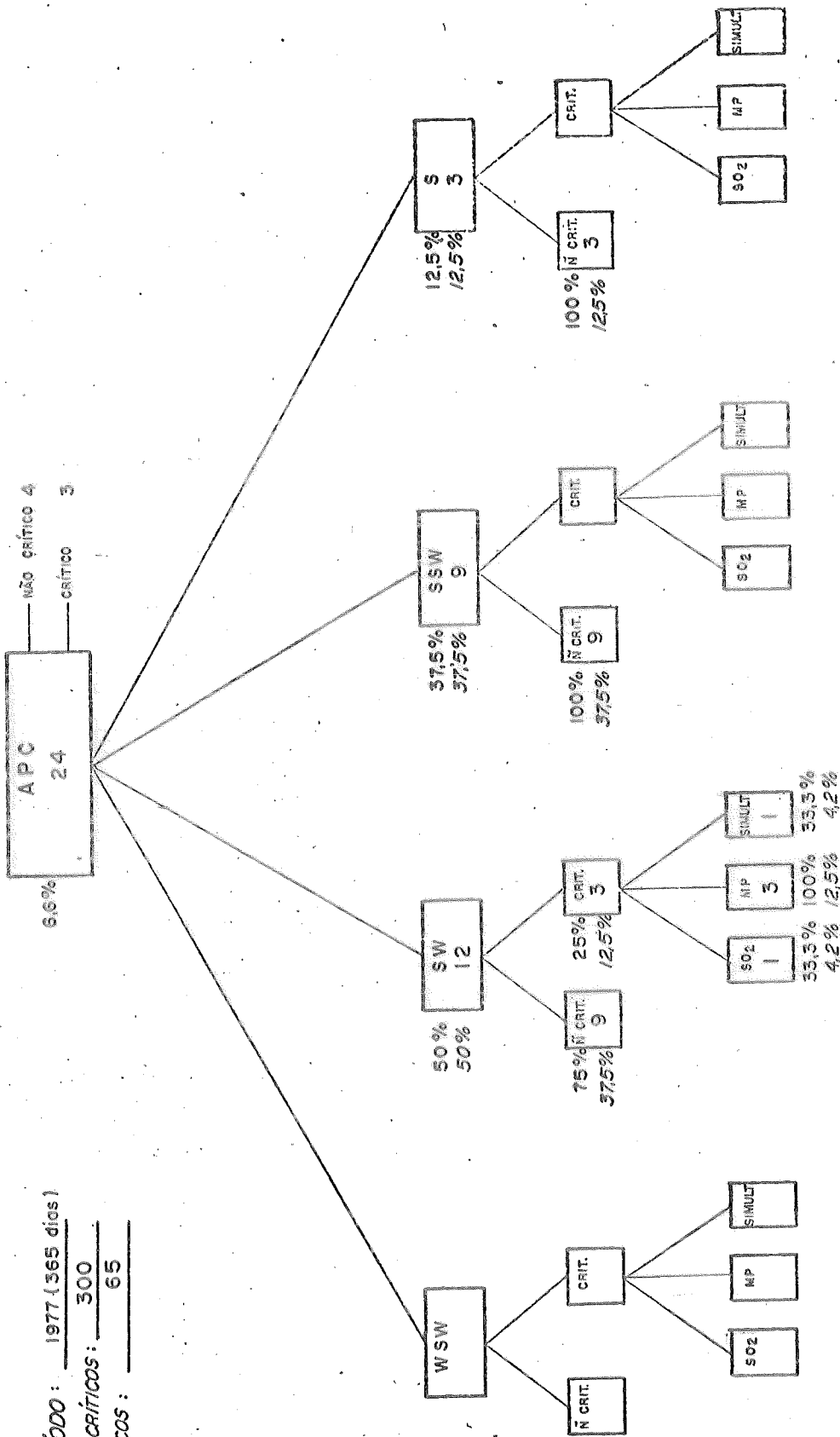
PERÍODO : 1976 - 1978 (1004 dias)

NÃO CRÍTICOS : 816

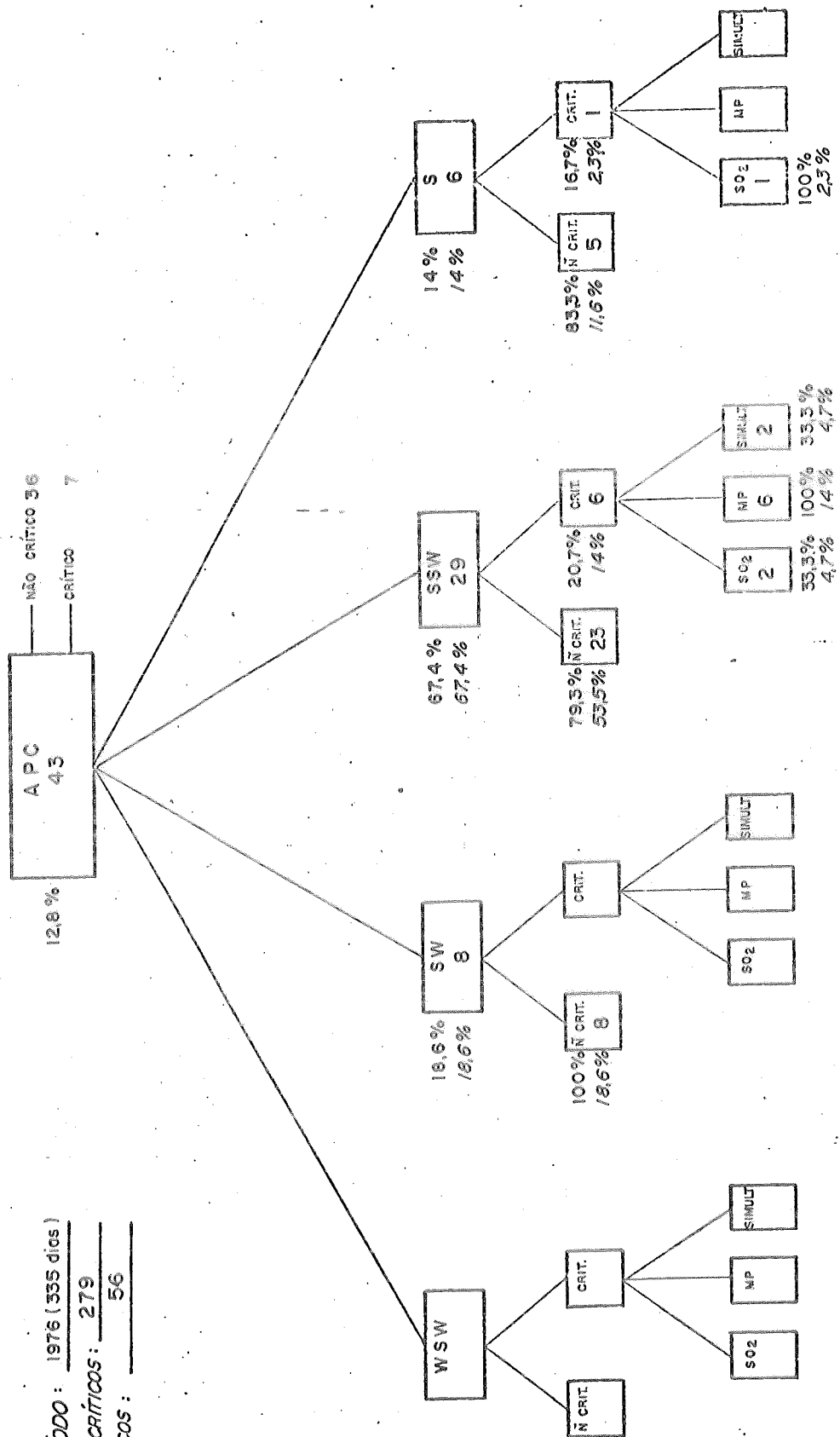
CRÍTICOS : 188



PERÍODO : 1978 (304 dias)
 NÃO CRÍTICOS : 237
 CRÍTICOS : 67



PERÍODO : 1977 (365 dias)
 NÃO CRÍTICOS : 300
 CRÍTICOS : 65



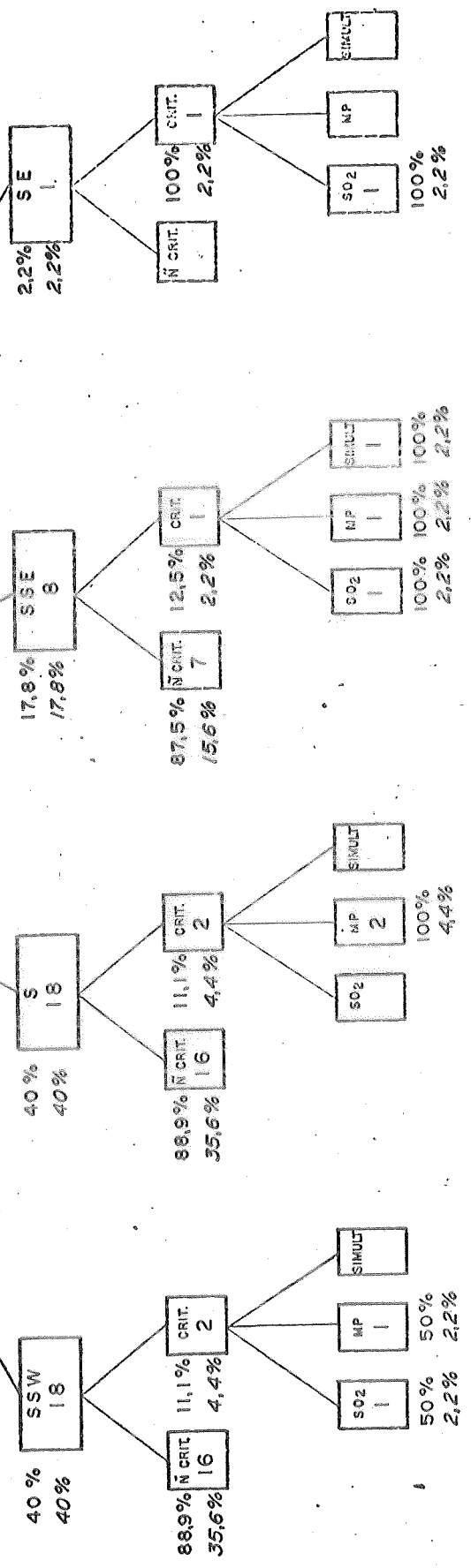
PERÍODO : 1976 (355 dias)
 NÃO CRÍTICOS : 279
 CRÍTICOS : 56

3.2 - NÃO CONSIDERANDO DESLOCAMENTO

3.2.3 - APM

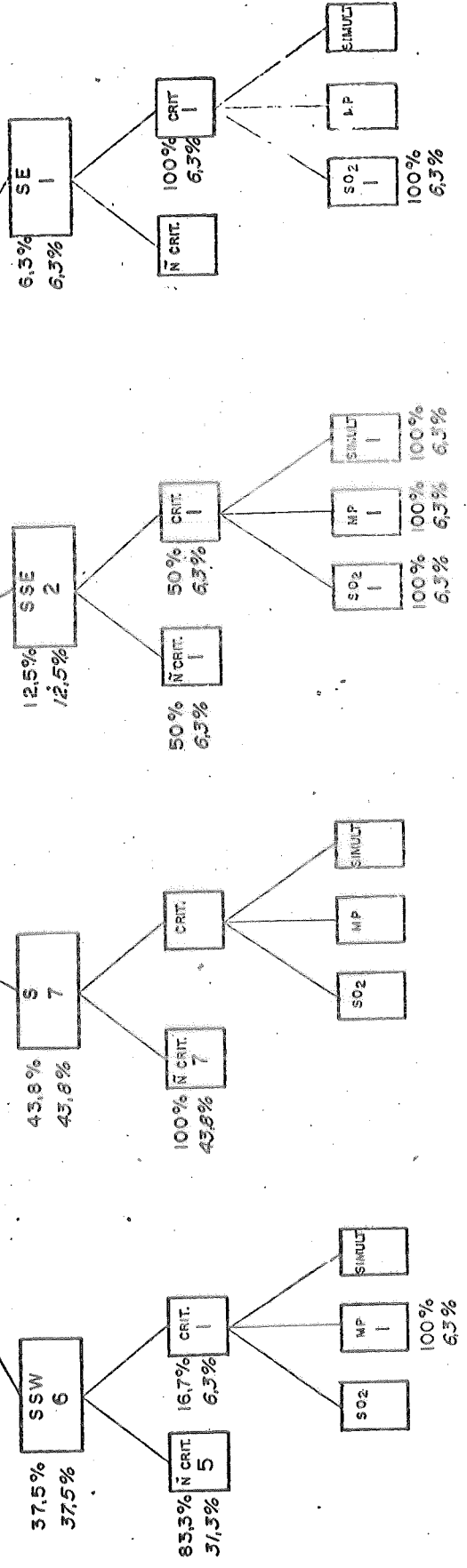


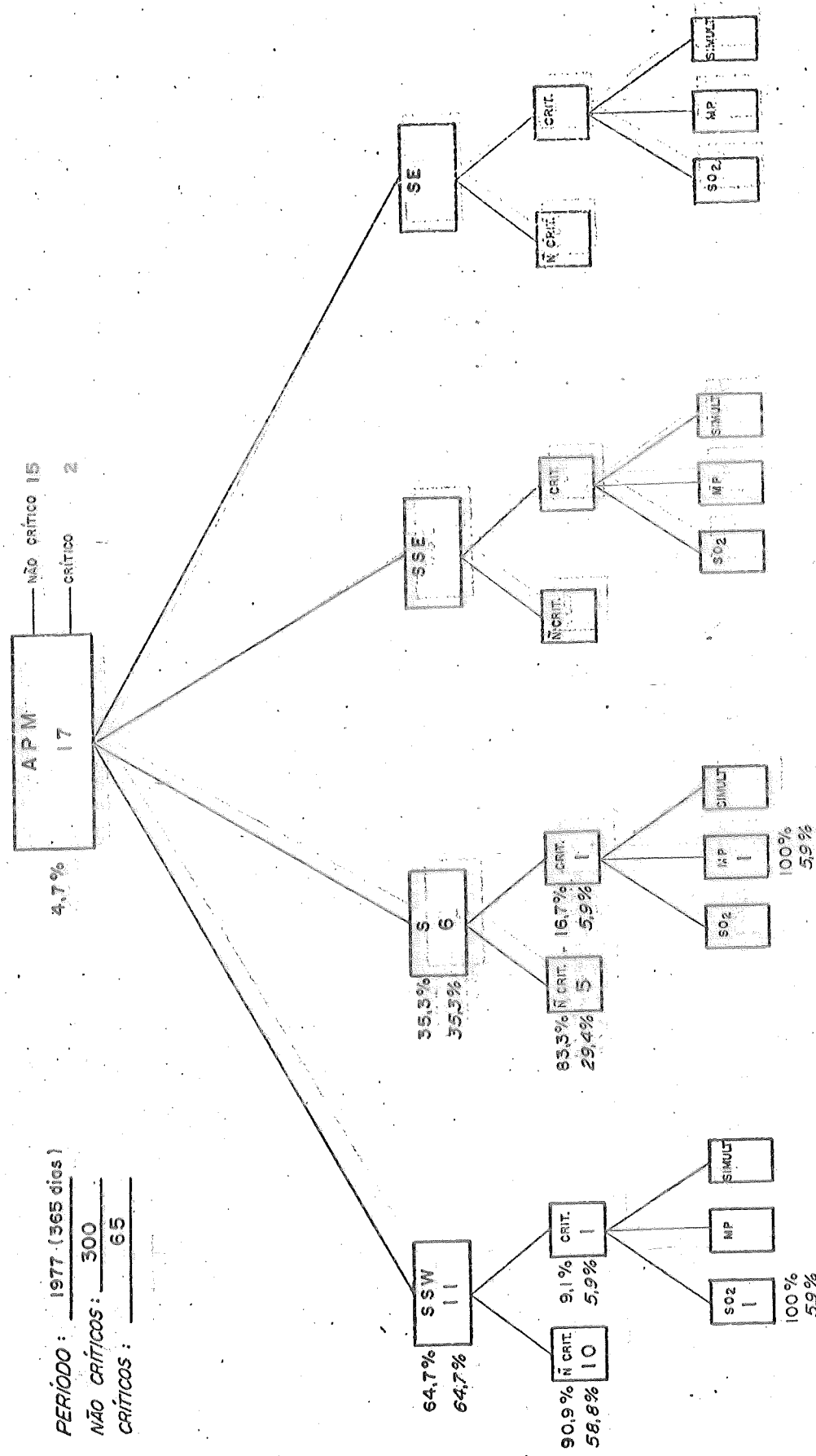
PERÍODO : 1976 - 1978 (1004 dias)
 NÃO CRÍTICOS : 816
 CRÍTICOS : 188

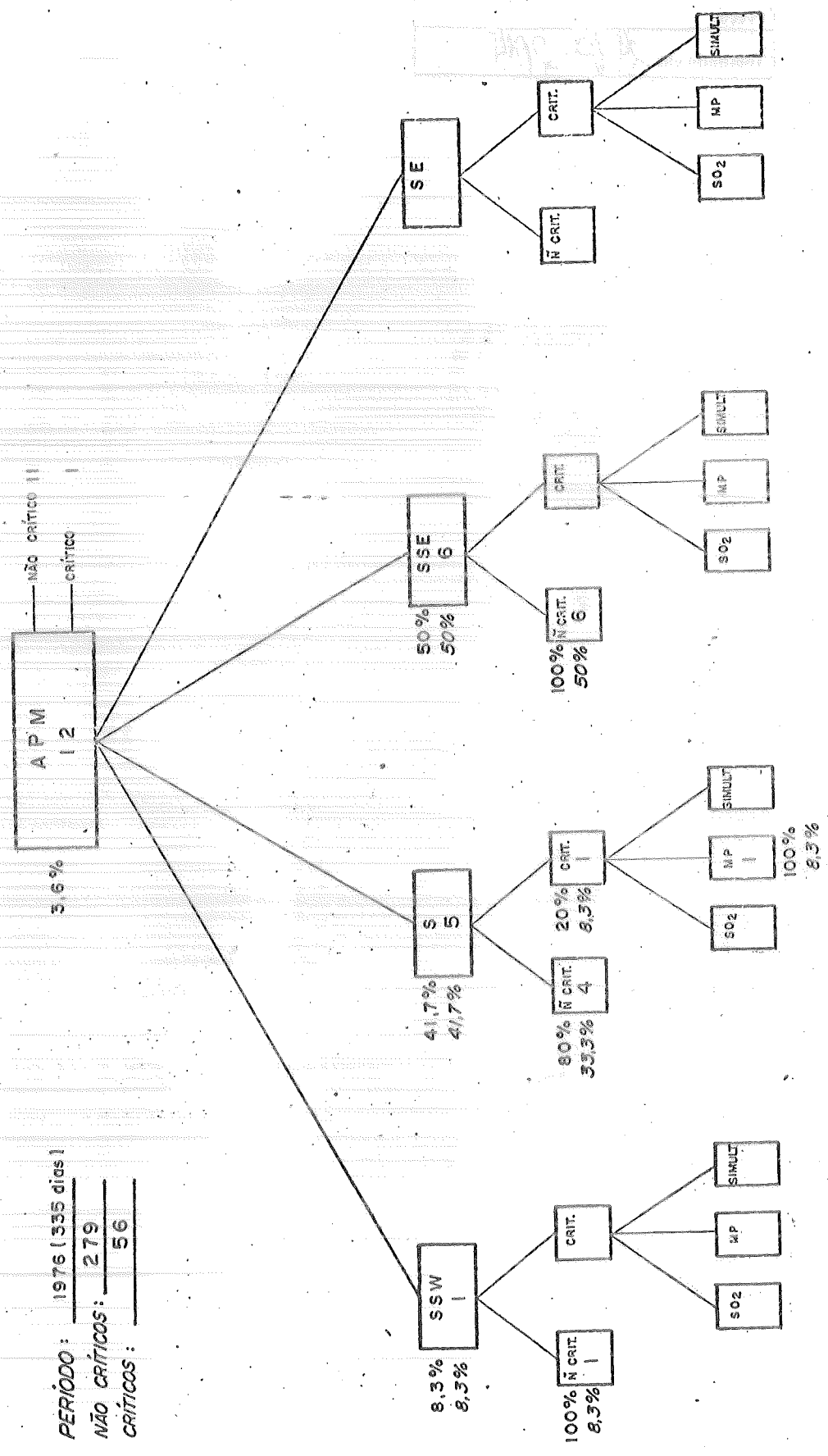




PERÍODO : 1978 (504 dias)
 NÃO CRÍTICOS : 237
 CRÍTICOS : 67







PERÍODO: 1976 (335 dias)
 NÃO CRÍTICOS: 279
 CRÍTICOS: 56

Entrada:	/ /
Indicação:	
Aquisição:	Verexo
Preço:	
Tombado em:	21.07.2014

54

**CETESB - Companhia
Ambiental do Estado de São
Paulo**

Biblioteca

Se este livro não for devolvido dentro do prazo regulamentar, o leitor ficará sujeito às penalidades do regulamento da biblioteca

O prazo poderá ser prorrogado se não houver pedido para este livro.

Colocar
nos 3 dias
seguintes
à data